

FUSION 400

Encapsuladora Automática

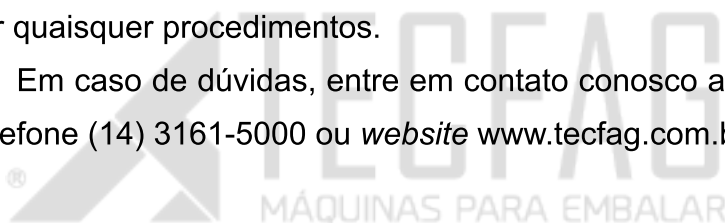
Prefácio

Estimado cliente,

Com nossos mais sinceros cumprimentos, agradecemos por escolher a Tecfag® para fazer parte de sua história. Temos total convicção de que o(a) senhor(a) ficará satisfeito com a multifuncionalidade do equipamento.

O presente manual foi desenvolvido para assegurar que o(a) senhor(a) atinja todo o potencial que a máquina proporciona. Compreender as características, procedimentos de operação e explicações que o compõe é fundamental antes de iniciar quaisquer procedimentos.

Em caso de dúvidas, entre em contato conosco através do telefone (14) 3161-5000 ou *website* www.tecfag.com.br.



Atenciosamente,

A Equipe Tecfag

Índice

I. Apresentação.....	5
II. Informações gerais da máquina.....	6
1. Garantia e obrigações.....	6
2. Utilização.....	7
3. Precauções de segurança.....	8
4. Tópicos de atenção aos operadores de planta.....	8
5. Operação manual.....	10
6. Instalação manual e manutenção de dispositivos eletrônicos/ elétricos.....	11
7. Proteções.....	13
III. Detalhes da máquina.....	14
1.1. Parâmetros técnicos principais e seleção de acessórios	14
1.2. Teoria de operação e estrutura primária.....	15
1.3. Instalação.....	18
1.4. Regulagem e instruções de componentes da máquina...20	
1.5. Manutenção e limpeza da máquina.....	46
1.6. Remoção e substituição de partes.....	49
IV. Diagramas da máquina.....	64
4.1. Sistema de lubrificação.....	64

Índice

V. Falhas possíveis, diagnósticos e tratamento.....	65
5.1. Diagnósticos e tratamento.....	65
VI. Inicialização e cuidados.....	70
6.1. Instalação dos moldes e preparações.....	70
6.2. Preparações e operação de enchimento de material....	73
6.3. Limpeza.....	75
Apêndice A - Assistência Técnica.....	77
Apêndice B - Garantia.....	78



Capítulo 1 - Apresentação

I. Apresentação

Com a atualização diária das máquinas farmacêuticas, aumentar o grau de automação e eficiência produtiva dessas máquinas tornou-se urgente para as empresas. Para suprir a produção e as crescentes necessidades de empresas farmacêuticas, desenvolveu-se com êxito a Encapsuladora Automática FUSION 400, que incorpora as vantagens de seus modelos prévios e inova com forte determinação e alto grau de aperfeiçoamento. Tal inovação compreende tecnologia e equipamento, estação de transmissão, mecanismo de limpeza, sistema de controle de avanço passo a passo e semelhantes.

Os indicadores técnicos deste modelo atingiram nível primeiro entre produtos semelhantes ao redor do mundo. Como um produto de alta tecnologia integrada pneumática-elétrica-mecanicamente, é o equipamento de enchimento ideal, para produção de cápsulas farmacêuticas.

Capítulo 2 - Informações gerais da máquina

II. Informações gerais da máquina

1. Garantia e obrigações

Para garantia e obrigações, os termos e condições estão especificados em Apêndice B - Garantia, neste manual.

1.1. Modificação de programação

Qualquer modificação de programação realizada sem autorização prévia da TECFAG irá anular esta garantia.

1.2. Ilustrações e desenhos

As ilustrações e desenhos deste manual são apenas para explicação gerais. Podem existir diferenças entre os dispositivos físicos e as ilustrações e as dimensões indicadas pelas ilustrações e desenhos não estão vinculadas.

1.3. Domínio

A TECFAG reserva todos os direitos sobre desenhos, programação e outros documentos e patentes relevantes, assim

Capítulo 2 - Informações gerais da máquina

como aqueles de destruição, cópia e propagação de qualquer um destes.

1.4. Armazenamento

Qualquer dano de corrosão originado de armazenamento inadequado não será coberto pela garantia da TECFAG.

1.5. Transporte

Problemas referentes a transporte podem ser levados à TECFAG; entretanto, a TECFAG não irá arcar com quaisquer danos ocorridos durante o transporte da máquina.

2. Utilização

Deve-se utilizar a máquina somente dentro do escopo definido no pedido da mesma; qualquer desígnio além daquele, como produzir um produto não confirmado no pedido, constitui uso irregular, e, portanto, esse dano não será responsabilidade da TECFAG.

Capítulo 2 - Informações gerais da máquina

2.1. Operações proibidas

1. Fonte de energia, produto, material de empacotamento e semelhantes não incorporados ao pedido não devem ser empregados.
2. Fonte de energia, produto, material de empacotamento e semelhantes, que estejam dentro do escopo de produtos perigosos, que ofereçam riscos à saúde dos operadores, não devem ser usados.
3. Nenhuma máquina e/ou dispositivo devem ser usados em modificações não autorizadas.

2.2. Notas para maquinaria farmacêutica

1. Caso necessitar adicionar quaisquer acessórios permitidos pelo contrato como dispositivos de proteção, a fim de proteger os operadores contra qualquer perigo durante a produção, tais dispositivos de proteção devem ser instalados nas posições pedidas, em relação à máquina, e a operabilidade da mesma deve ser comprovada.

Capítulo 2 - Informações gerais da máquina

2. O proprietário /operador da máquina deve tomar as devidas precauções para manter a equipe fora de riscos de produção. Atenção especial deve ser dada ao seguinte: em qualquer operação (tal como limpeza, eliminação de resíduos e serviço de manutenção), além das operações regulares padrões, que são executadas na máquina.

3. O proprietário/operador da máquina deve estar sujeito a treinamento regular para ficar ciente de riscos potenciais durante a produção.

3. Precauções de segurança

1. Para informações sobre distância segura, ver ISO13857.

2. Outras informações sobre dispositivos de proteção devem ser consultadas nas regras de prevenção de acidentes para máquinas de embalagem ou outros regulamentos locais em vigor.

4. Tópicos de atenção aos operadores de planta

Configuração, manutenção e serviço estão limitados a profis-

Capítulo 2 - Informações gerais da máquina

sionais.

Sujeitos trabalhando em unidades de energia devem certificar-se de que a operação das máquinas não cause lesões a eles e aos outros.

O proprietário/operador das unidades de energia deve determinar sujeitos capazes para executar trabalhos de riscos potenciais, sujeitos para completar independente e seguramente as tarefas, ou aquelas providas com instruções dos operadores familiarizados com as tarefas e seguir as instruções acima mencionadas.

4.1. Um operador não treinado pode colocar a si mesmo em risco, ao executar a operação. O Uso não planejado da máquina também pode ocasionar riscos.

1. A máquina é fabricada conforme as leis aplicáveis e sua segurança é garantida no transporte.

Em relação à probabilidade de risco, ver notificação de segurança descrita neste manual.

2. Informações de segurança adicionais da máquina devem ser lidas e seguidas. Todas as informações devem ser realizadas e compreendidas.

Capítulo 2 - Informações gerais da máquina

3. É permitido que se opere a máquina somente quando todos os dispositivos de proteção estiverem em posição.

4.2. Inspeção de proteções

1. Proteções, sistemas de alarme, dispositivos de travamento e conectores de empacotamento e equipamento de empacotamento auxiliar devem ser inspecionados pelo menos uma vez ao ano por profissionais, a fim de garantir a segurança.

2. Antes da inicialização inicial, o removedor de substância de risco deve ser testado por um profissional, para garantir sua operabilidade.

3. Todos os resultados dos testes acima mencionados devem ser registrados num certificado de teste e mantidos adequadamente até a próxima inspeção.

4.3. Designação do supervisor

1. Somente um sujeito treinado pode ser apontado como supervisor, cujas responsabilidades, em relação à operação, dispositivos, manutenção e serviço devem ser claramente definidas.

Capítulo 2 - Informações gerais da máquina

2. Um supervisor deve regularmente checar se os sujeitos estão em conformidade com a regras de segurança de operação e concientes das identificações de risco.

Antes da inicialização, os sujeitos envolvidos devem ler e compreender completamente o manual de operações, especialmente a parte pertencente a "precauções de segurança". Além disso, deve-se exigir a eles que compreendam as regulamentações aplicáveis atualmente, em efeito.

O manual de operação deve ser mantido num local onde operadores e mantedores tenham fácil acesso a ele.



Capítulo 2 - Informações gerais da máquina

5. Manual de operações

Nº	Ações
1	Observe as informações fornecidas em "Instalação Eletrônica/Elétrica"
2	Desligue a máquina conforme o manual de operações mostra e certifique-se de que ela não irá ligar acidentalmente.
3	Trave o gabinete de controle principal e remova a chave ou cole uma etiqueta de alerta no interruptor principal
4	Antes de qualquer operação nos dispositivos, envolvendo ar comprimido, pressão de vapor ou pressão hidráulica, o gerador de pressão respectivo deve ser desligado e qualquer pressão pneumática contida solta.
5	Partes móveis como os componentes superiores na estação ou guias móveis devem ser protegidos com dispositivos de fixação.
6	Todos os componentes de aquecimento devem ser deixados completamente resfriados antes de que se possa executar qualquer operação neles
7	Atenção especial deve ser dada às precauções de segurança (correntes de proteção e etiquetas de alerta), na área de trabalho.

Capítulo 2 - Informações gerais da máquina

8	Informe a equipe e determine uma pessoa para tomar conta da operação.
9.	Cancele erros.

6. Instalação e manutenção dos dispositivos eletrônicos/elétricos

Nota: As operações em mecanismos de partes elétricas devem ser executadas por profissionais treinados, de acordo com regras de trabalhos em eletricidade. Qualquer contato com um fusos ou outras partes eletrificadas colocarão em risco a vida dos operadores.

A linha inteira deve ser desconectada da fonte de energia antes de que qualquer serviço elétrico seja executado nela. Isto pode ser feito desligando o interruptor principal ou desconectando o plugue principal.

6.1. Regulamentos de operação importantes

1. Deve-se prestar regularmente serviço de manutenção à máquina, tratando-se prontamente de qualquer problema ou erro identificado durante o processo. A máquina deve permanecer

Capítulo 2 - Informações gerais da máquina

desligada até que o problema ou erro seja solucionado.

2. Qualquer erro localizado nos modos de operação/mecanismos de instalação/auxiliar deve ser corrigido imediatamente.

3. Deve-se cortar a fonte de energia de qualquer máquina ou componente sob manutenção.

4. O componente a que se fará a manutenção deve ter a fonte de energia desconectada, e, então, aterrado para curto-circuitação e isolado das partes ao redor com corrente.

5. Ao trabalhar com componentes eletrificados, é necessário a assistência de outro técnico, para pressionar imediatamente o botão de parada de emergência ou desligar o interruptor principal, para cortar a fonte de energia, em caso de emergência.

6. A área de operação deve ser protegida e sinalizada durante a produção.

Somente ferramentas elétricas isoladas são permitidas.

7. No caso de operação adjacente a um dispositivo auxiliar de

Capítulo 2 - Informações gerais da máquina

alta tensão, primeiro, o cabo de alimentação deve ser aterrado e os elementos curto-circuitados por uma haste de aterramento, por exemplo.

8. Um fuso não deve ser reparado.

Produtos especificados pelo fabricante devem ser usados.

6.2. É necessário cumprimento rigoroso com os pontos a seguir:

1. Desligue o interruptor principal.
2. Limpe substâncias remanescentes como pós, na máquina.
3. Não insira ou conecte um equipamento de solda ao painel de controle da máquina.
4. Dispositivos eletrônicos (por exemplo, um controlador) e placas de controle, no painel de controle, devem ser removidas, caso contrário, elas serão danificadas por alta tensão transiente.

Capítulo 2 - Informações gerais da máquina

5. Qualquer mecanismo eletrônico na máquina deve ser removido ou desengatado do terminal.

6. Equipamentos de soldagem devem ser aterrados adequadamente próximo ao ponto de soldagem.

7. Proteções

Nota: É permitido o uso da máquina somente quando todas as proteções estão em posição e operacionais.

Deve-se ter medidas contra incêndio no local.

No caso de incêndio, extintores de dióxido de carbono (CO₂) devem ser utilizados.

A máquina foi projetada conforme as leis e regulamentações em vigência e, desse modo, é segura de usar. No entanto, operá-la de maneira imprópria ou sob condições inapropriadas trará riscos.

1. Etiquetas de alerta em quaisquer posições da máquina, em que se envolva riscos.

Capítulo 2 - Informações gerais da máquina

2. Indicação de erro visível.
 3. Controle automático de processos operacionais, os quais desligam automaticamente, em erro.
 4. Botões de parada de emergência.
 5. Desligamento automático da máquina quando um dispositivo de proteção na área de trabalho é aberto.
 6. Intertravamento mecânico do gabinete de controle, com interruptor principal.
- Nota: Lavar o gabinete de controle com pistola de água ou máquina de lavagem de alta pressão é proibido.**
7. Dispositivos de exaustão de ar e ventoinhas.
 8. Portas de acrílico para observação.

Capítulo 3 - Detalhes da máquina

III. Detalhes da máquina

1.1. Parâmetros técnicos principais e seleção de máquina auxiliar

Produção	400 cápsulas/min
Fonte de água	500 L/h ; 0,2-,0-10 Mpa
Adequada para cápsulas	000#-5#
Potência	3,7 kW
Peso	700 kg
Tamanho	720 mm x 680 mm x 1,700 mm

Os equipamentos a seguir são opcionais para esta máquina:

Alimentador automático de pó

Dispositivo de enchimento de pílulas

Unidade de limpeza ampliada

Alimentador de cápsula

Máquina polidora

Capítulo 3 - Detalhes da máquina

1.2. Teoria de operação e estrutura primária

1.2.1. Teoria de operação

O processo operacional desta encapsuladora automática está descrito abaixo:

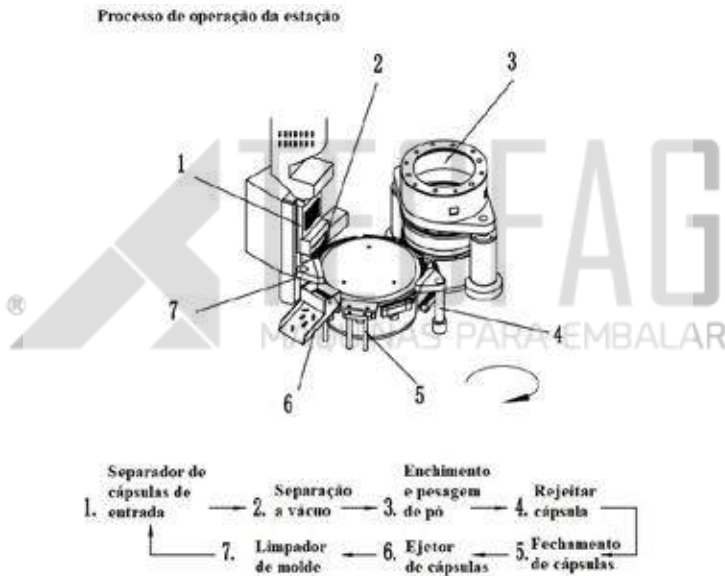


Imagem 1 — Processo de operação da estação

1.2.2. Parte operacional superior

Compreende o componente de separação e dispersão de cápsulas, plataforma giratória de estação operacional, componente

Capítulo 3 - Detalhes da máquina

de enchimento, funil de cápsulas, funil de pó, componente de rejeição de cápsulas, componente de travamento de cápsulas, componente de ejeção de cápsulas, componente de separação a vácuo etc.

1.2.3. Transmissão mecânica inferior e partes de energia

Compreende o atuador, corrente de transmissão, fonte de energia e outros mecanismos.

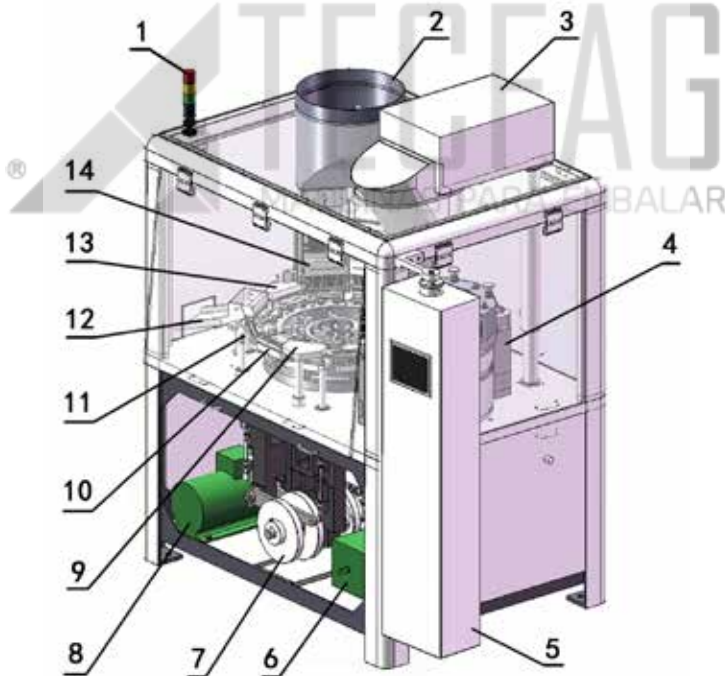


Imagem 2 — Partes da máquina

Capítulo 3 - Detalhes da máquina

1. Lâmpada indicadora;
2. funil de cápsulas;
3. caixa do motor de enchimento e funil de pó;
4. componente de enchimento;
5. painel de controle elétrico;
6. motor principal;
7. parte de transmissão;
8. bomba de vácuo;
9. ejetor de cápsulas;
10. estação da mesa giratória operacional;
11. fechamento de cápsulas;
12. descarregador de cápsulas;
13. dispositivo de limpeza;
14. dispositivo de dispersão de cápsulas.

1.2.4. Parte Pneumática

Máquinas deste modelo separam as tampas e os corpos das cápsulas, por sucção de ar de bomba de vácuo, e removem as cápsulas defeituosas e pós, com um aspirador industrial.

1.2.5. Parte de controle

O dispositivo elétrico deste modelo emprega uma tecnologia

Capítulo 3 - Detalhes da máquina

de controle de computador (PLC) com LCD, que possibilita a ela mostrar e pre-ajustar o estado de operação da máquina e providenciar funções de interação homem-máquina como indicação de má funcionalidade, diagnóstico de causa e solução de problemas.

Com tecnologia de controle de frequência-variação da Emerson dos Estados Unidos, a velocidade da máquina completa pode ser regulada de modo contínuo.



Imagem 3 — Controle de frequência-variação

Capítulo 3 - Detalhes da máquina



Imagem 4 — Painel

1.3. Instalação

1.3.2. Posicionamento da máquina principal

A máquina deve ser manuseada e posicionada com cuidado, para que se proteja os elementos de seu computador interno contra danos. Em relação ao posicionamento, um capacho de borracha deve ser posicionado abaixo da base para aliviar a vibração. A mesa deve ser bem nivelada sem qualquer agitação.

1.3.3. Requerimentos sobre ambientes

Temperatura ambiente: $21 \pm 3^{\circ}\text{C}$

Capítulo 3 - Detalhes da máquina

Umidade relativa: 45 - 50%

Altitude: Abaixo de 1,000 m

Recomenda-se que as máquinas auxiliares — bomba de vácuo e aspirador — sejam montados isoladamente da máquina principal, para evitar produção de ruídos e, desse modo, reduzir o desconforto físico e mental que ruídos por longo período de tempo podem trazer aos operadores.

1. Conecte os tubos de ar principais da bomba de vácuo e limpador a vácuo
2. Conecte a fonte de energia. Observe que a voltagem deve estar de acordo com voltagem pedida pela máquina.

2. Autorização

1. Cheque se os fixadores em várias posições da máquina completa, incluindo parafusos, porcas e pinos, não estão com folga, devido a vibração que pode ocorrer durante o embarque, manuseio e instalação do equipamento.
2. Posicione o punho rotativo na extremidade do eixo, no final do motor principal. Manualmente, gire a engrenagem para que

Capítulo 3 - Detalhes da máquina

a estação de operação faça de 3 a 5 ciclos. Observe a coordenação entre as partes e os componentes.

3. Ligue a energia, e deixe a máquina trabalhar sem carga de 1 a 2 horas, em referência aos procedimentos de inicialização e operação da máquina.

1.4. Regulagem e instruções dos componentes da máquina

1.4.1. Ajuste da porta do funil de cápsulas vazias

O componente funil de cápsulas consiste de funil de cápsulas, porta, proteção de acrílico, porca de ajuste etc. A abertura da porta é controlada e fixada por porca de ajuste, para regular a quantidade de liberação da área de descarregamento de cápsulas vazias. A altura da pilha de cápsulas vazias é de cerca de 1/2 da altura de passagem total.

Nota: Quando a produção tiver sido finalizada, e tiver sobrado cápsulas vazias, na área de soltura de cápsulas, elas deverão ser removidas em tempo, caso contrário poderá ocorrer anormalidades durante as operações que se seguirão.

Capítulo 3 - Detalhes da máquina

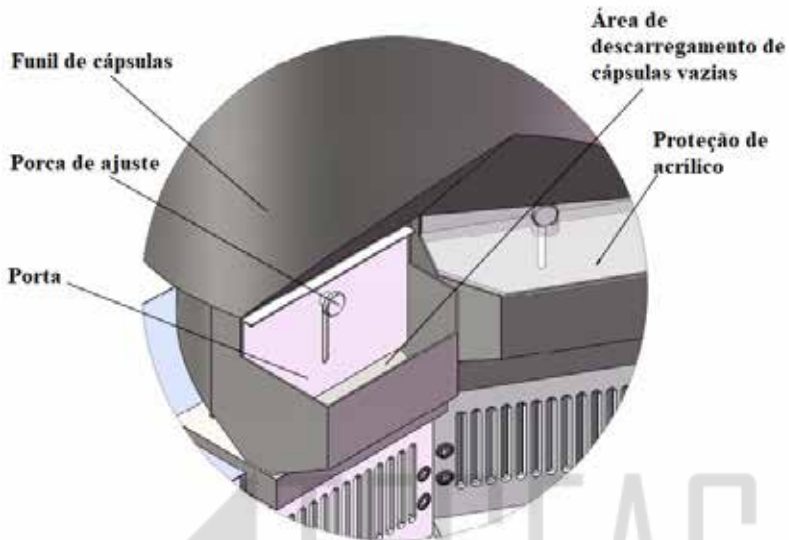


Imagem 5 — Componentes da máquina

1.4.2. Ajuste da braçadeira da cápsula

A profundidade de pressão da braçadeira da cápsula é regulada manualmente, e deve garantir que apenas uma cápsula seja dispersada por vez, enquanto a cápsula subsequente está travada pela braçadeira, no tubo.

Capítulo 3 - Detalhes da máquina

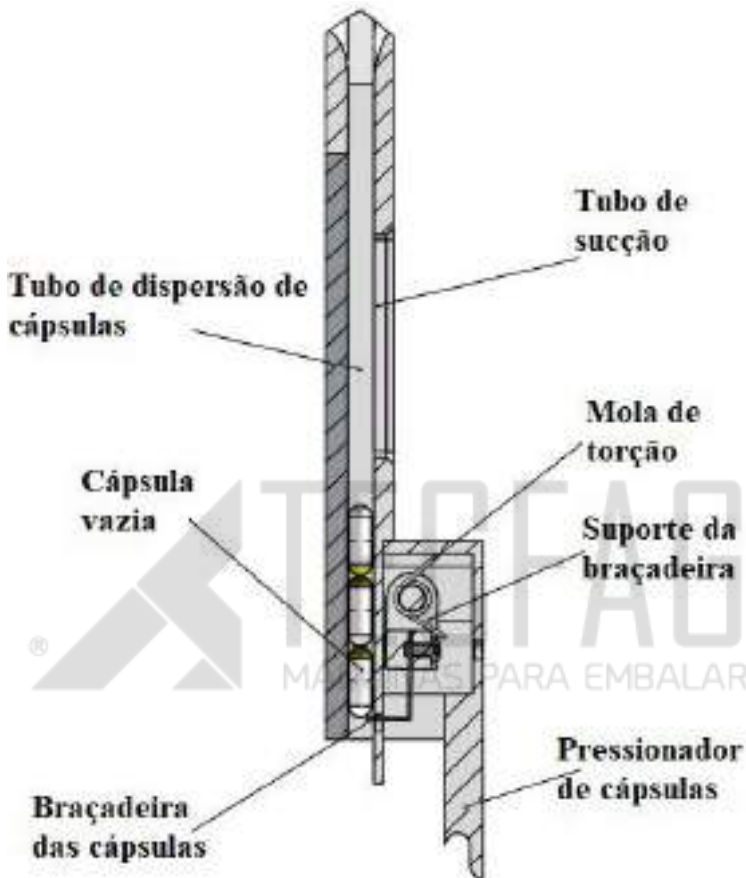


Imagem 6 — Braçadeira da cápsula

1.4.3. Ajuste do mecanismo de dispersão de cápsulas

O mecanismo de dispersão de cápsulas faz movimentos recíprocos tais como avanço, acumulação, inversão, liberação e empurrar. A folga entre o lado A do componente tubo de disper-

Capítulo 3 - Detalhes da máquina

são de cápsulas e lado B do pente da cápsula é de 2 a 3mm. A variação de folga é regulada pela haste de tração, na parte inferior da máquina. O comprimento de tal haste de tração pode ser ajustado com a chave correspondente (de boca), da caixa de ferramentas.

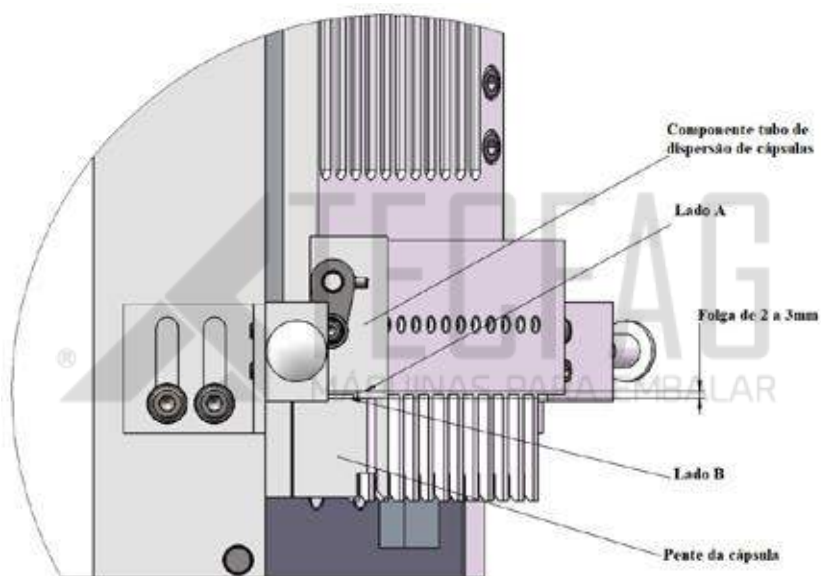


Imagem 7 — Mecanismo de dispersão de cápsula

Capítulo 3 - Detalhes da máquina

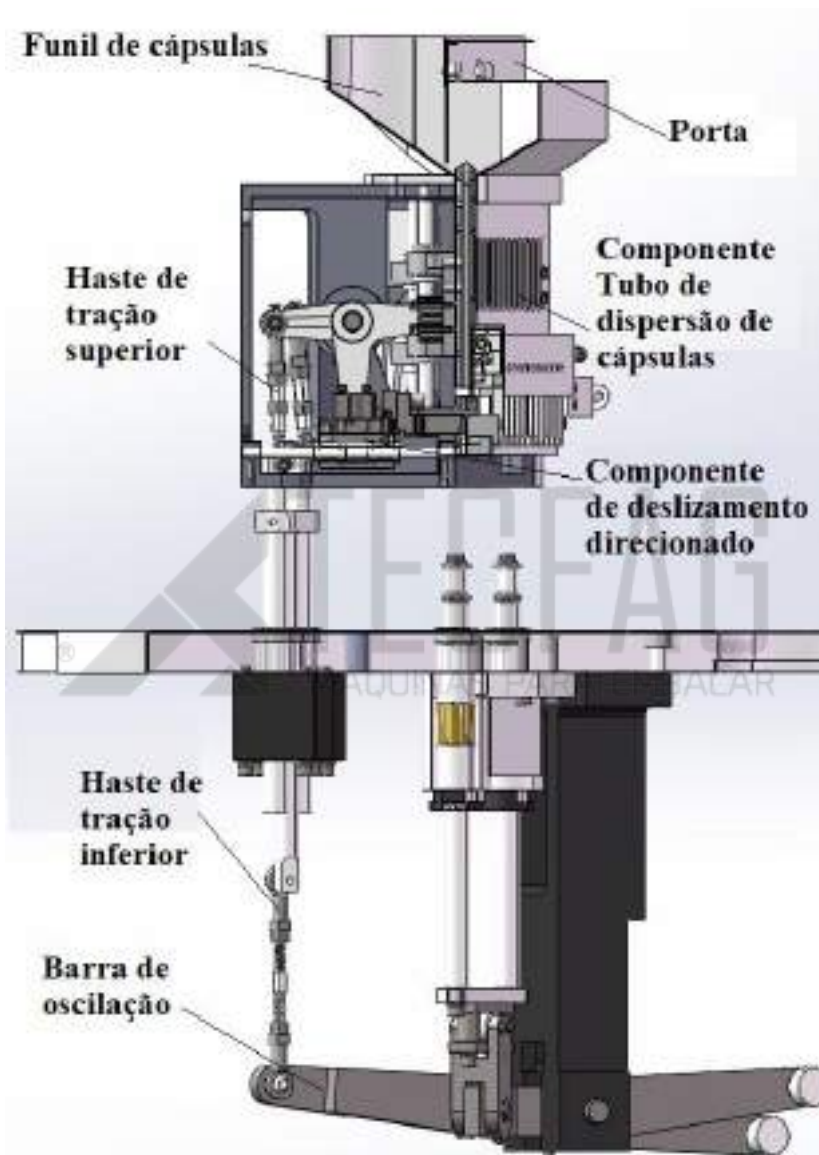


Imagem 8 — Mecanismo de dispersão de cápsula

Capítulo 3 - Detalhes da máquina

1.4.3.1. Inversão de cápsulas

Na abertura 1, a cápsula irá aparecer em uma das duas situações mostradas abaixo: com a tampa na parte de cima (Fig. A), ou com a tampa na parte de baixo (Fig. B).

Quando a abertura 1 de cápsula move-se para baixo, o entrave 4 da cápsula irá girar e soltar uma cápsula para o bloco de dispersão 3. Em relação ao caso A, a haste de tração-separação 2 tem contato com a cápsula abaixo da tampa, enquanto, no caso B, em cima da tampa.

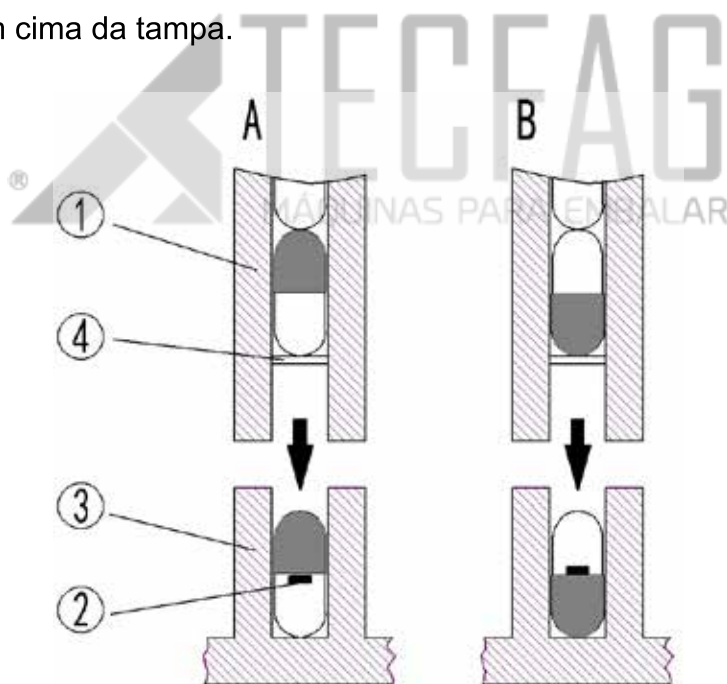


Imagem 9 — Inversão de cápsula

Capítulo 3 - Detalhes da máquina

Quando a haste tração-separação 2 empurra a cápsula, ocorre uma das duas situações:

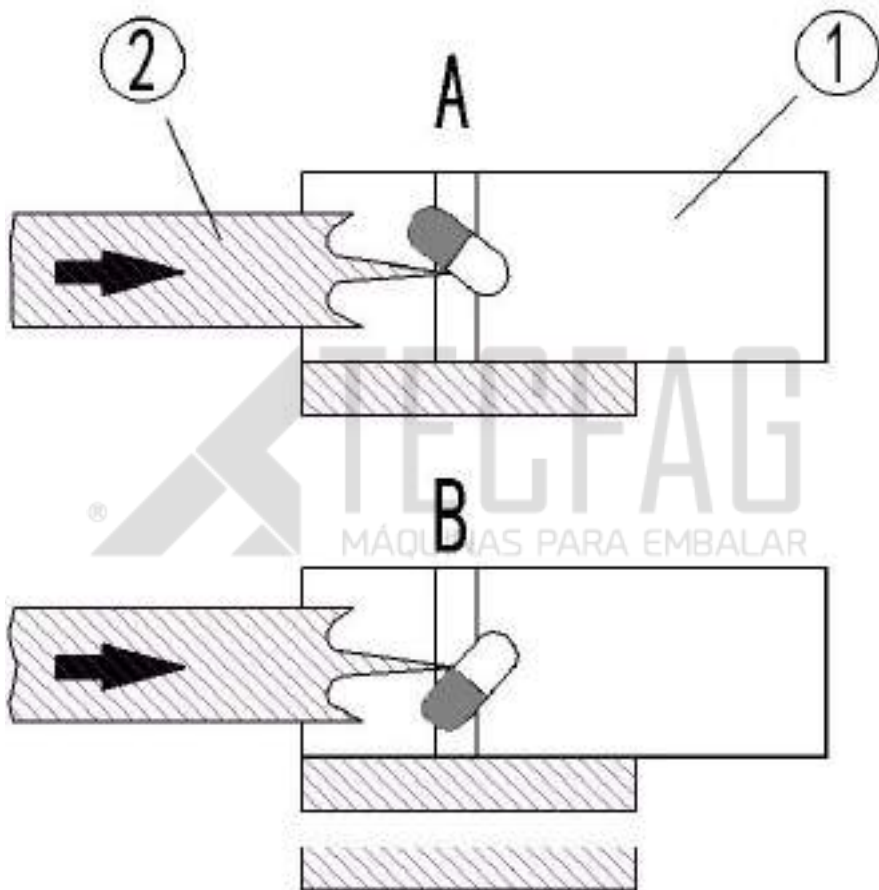


Imagem 10 — Empurrar a cápsula

Capítulo 3 - Detalhes da máquina

1.4.4. Mecanismo de separação a vácuo

O mecanismo de separação a vácuo está localizado abaixo da estação operacional de dispersão de cápsulas, consistindo-se de base de sucção, base de rolamento, base de mola, mola de compressão, suporte e semelhantes. Quando não está em operação, a parte superior da base de sucção tem uma folga de 1.8mm a 2.5mm, da parte inferior do molde.

Durante a operação, estas duas partes terão contato total, para habilitar a sucção a vácuo de cápsulas.

A variação de folga entre a base de sucção e o molde pode ser fixada regulando a haste de tração inferior, com a chave correspondente da caixa de ferramentas.

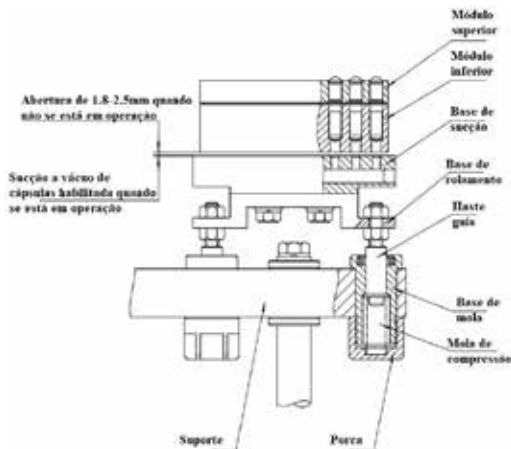


Imagem 11 — Mecanismo de separação a vácuo

Capítulo 3 - Detalhes da máquina

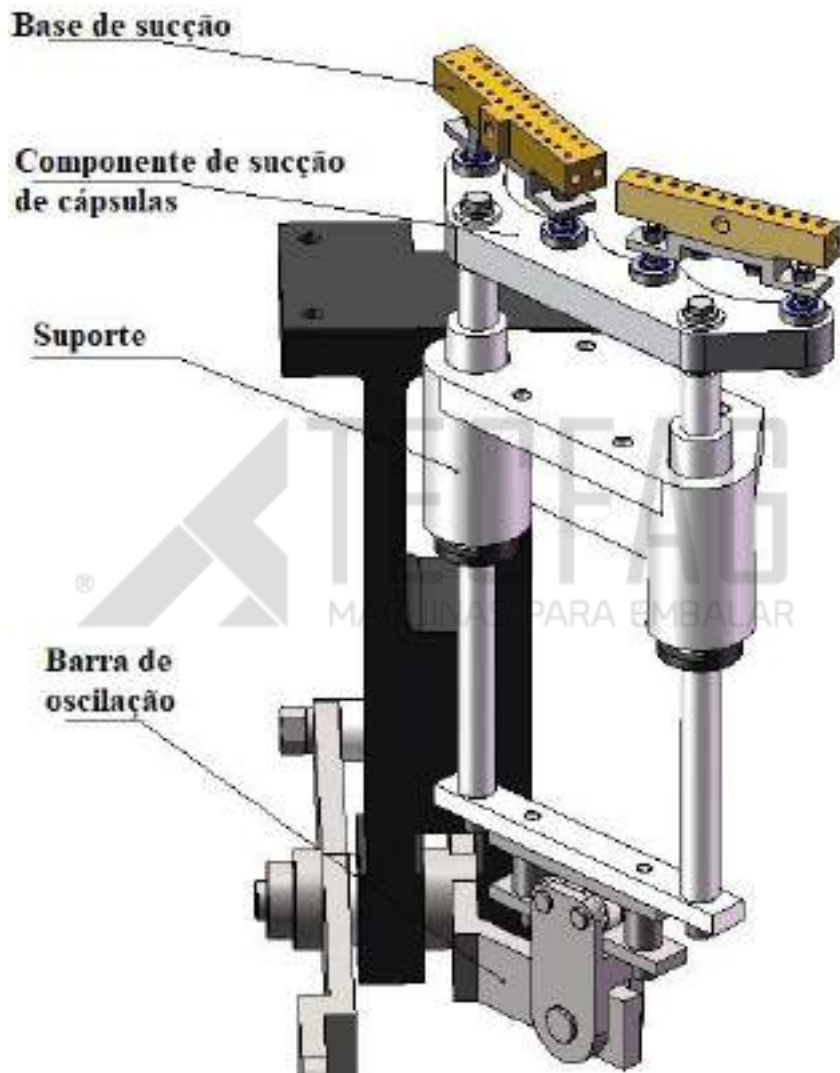


Imagem 12 — Mecanismo de separação a vácuo

Capítulo 3 - Detalhes da máquina

1.4.5. Mesa giratória da estação operacional - Calibração e limpeza dos moldes

1. A mesa giratória da estação operacional consiste principalmente de módulos superior e inferior, componente de suporte guia, suporte da mesa giratória, came ranhurado, borda, bucha. O módulo superior faz movimentos circulares para cima e para baixo, enquanto o inferior faz movimentos circulares para a frente e para trás.

A folga entre os módulos superior e inferior é calibrada e controlada de 0.2 a 0.3mm, com o calibrador de folga do kit de ferramentas.

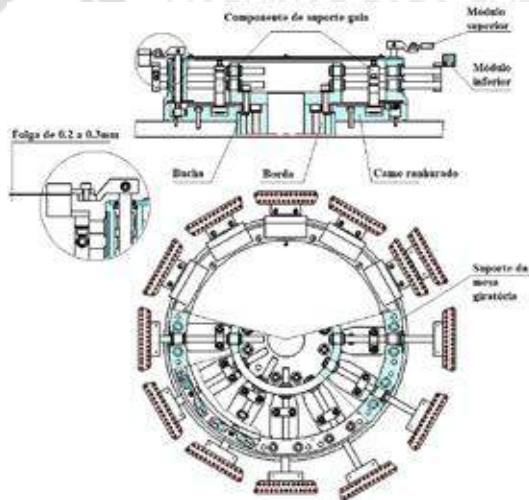


Imagem 13 — Mesa giratória

Capítulo 3 - Detalhes da máquina

2. Requerimentos de calibração: A concentricidade dos furos do segmento deve ser calibrada de 0.01 a 0.02mm, com as duas barras de calibração do kit de ferramentas.

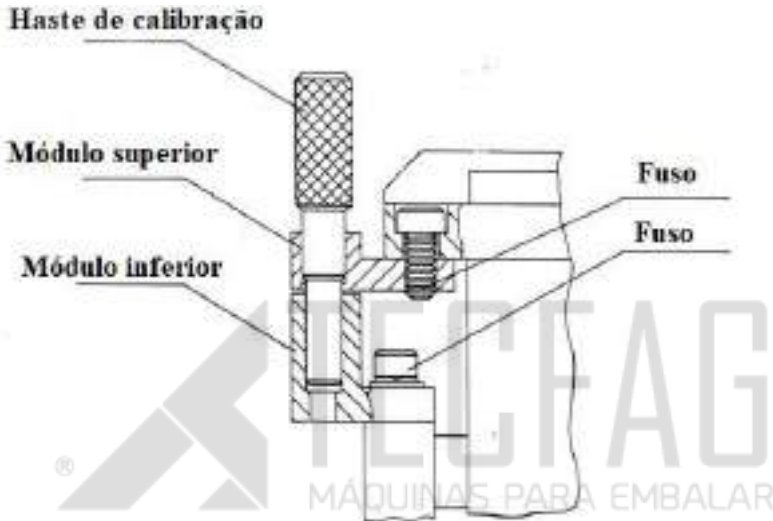


Imagem 14 — Calibração

3. A limpeza dos moldes não requer a remoção da mesa giratória; em relação à mesa giratória da estação operacional, é designada como um enfardamento fechado por completo, que é a melhor parte entre produtos semelhantes após melhoria.

Capítulo 3 - Detalhes da máquina

1.4.6. Ajuste de folga entre disco de dosagem e anel de selagem

A parte de dosagem de pó consiste de módulo de dosagem, bloqueador de pó, disco de dosagem, plataforma de cobre, componente de ajuste de placa de base e colunas.

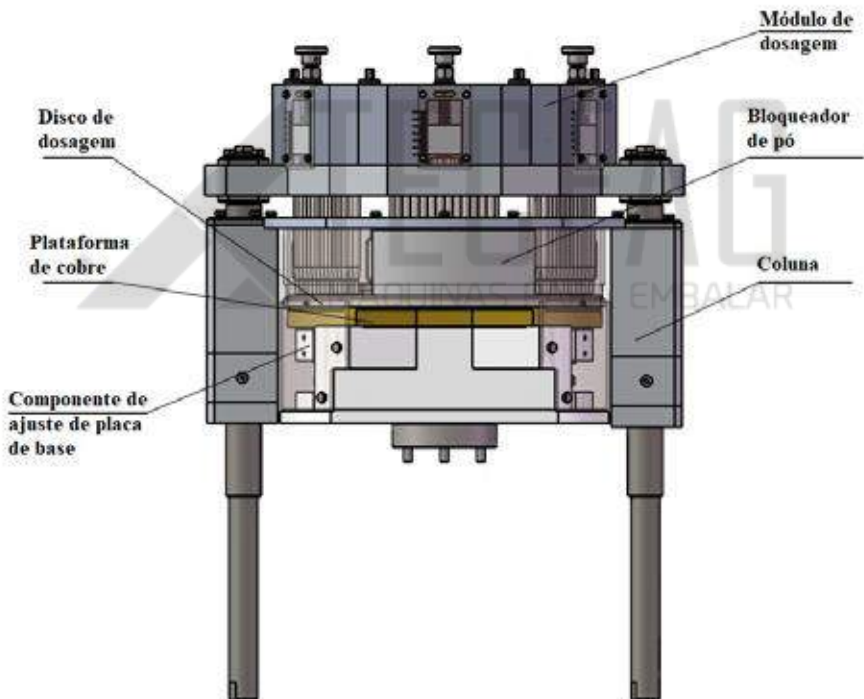


Imagem 15 — Componentes de ajuste

Capítulo 3 - Detalhes da máquina

A folga entre o disco de dosagem e a plataforma de cobre é calibrada e controlada de 0.05 a 0.15mm, com o calibrador de folga do kit de ferramentas.

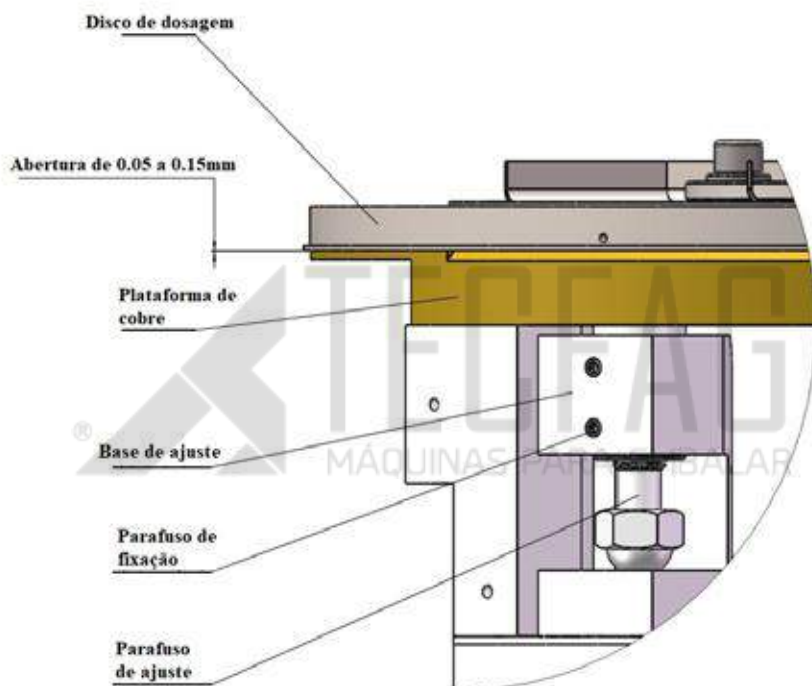


Imagem 16 — Ajuste de folga

Capítulo 3 - Detalhes da máquina

Método de ajuste: Remova o módulo de dosagem, bloqueador de pó e anel de selagem. Solte os parafusos de fixação, na base de ajuste. Gire os parafusos de ajuste e nivele uniformemente a plataforma de cobre, com o medidor de folga. Ao finalizar, aperte os parafusos de fixação, e reexamine a folga com o medidor (características do mecanismo: a superfície inferior do disco de dosagem sendo o ponto de partida fixo, mecanismo de ajuste tridimensional, folga uniforme, medição diferencial estável, alta utilização de pó e fácil acesso a remoção/limpeza/instalação). Efetuado os requerimentos, abra o apoio da porta lateral da parte de transmissão, tire de dentro do kit de ferramentas o punho rotativo e posicione-o no eixo de entrada do motor principal; gire-o manualmente, no sentido horário, até que se constate que a rotação ficou suave.

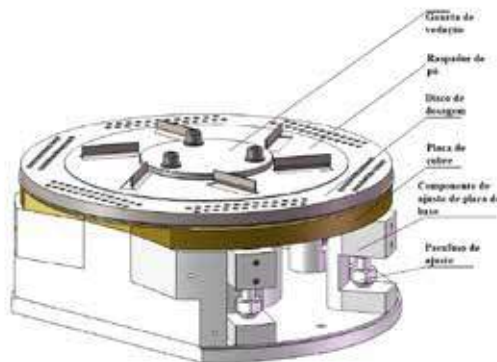


Imagem 17 — Ajuste de folga

Capítulo 3 - Detalhes da máquina

1.4.7. Ajuste de abertura do bloqueador de pó

A abertura entre o bloqueador de pó e o disco de dosagem fica entre 0.05mm e 0.1mm.

Método de ajuste: Solte os parafusos, remova as arruelas, determine a folga pela espessura delas, ajuste a folga com um calibrador de folga e aperte os parafusos.

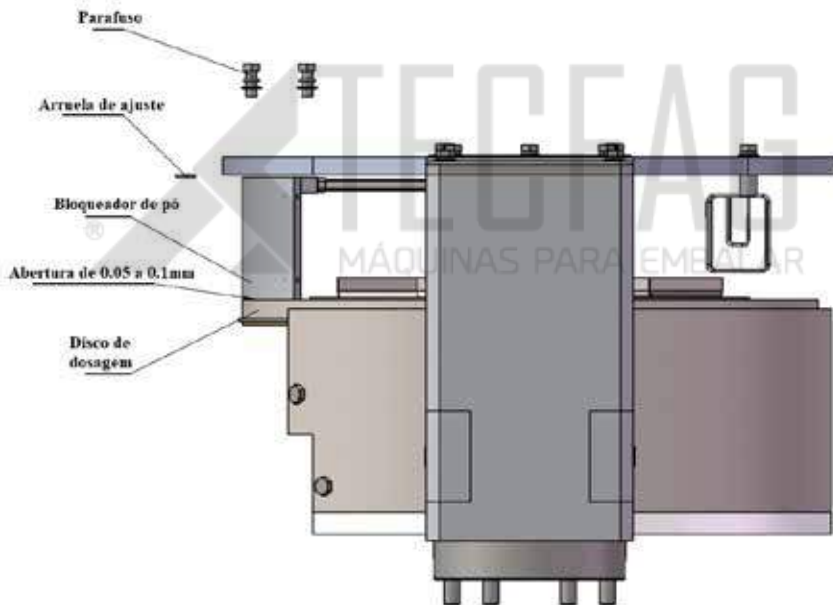


Imagem 18 — Bloqueador de pó

Capítulo 3 - Detalhes da máquina

1.4.8. Ajuste do detector de nível de pó

O detector é usado para controlar o nível de pó no funil. O nível é ajustado adequadamente conforme a fluidez do pó.

A distância entre a parte inferior do detector e a parte superior do disco de dosagem é ajustável entre 18mm e 28mm.

Método de ajuste: Solte o parafuso de fixação M6, na base do detector, para ajustar a altura do detector.

Nota: O ajuste do detector deve ser limitado ao ajuste de distância.

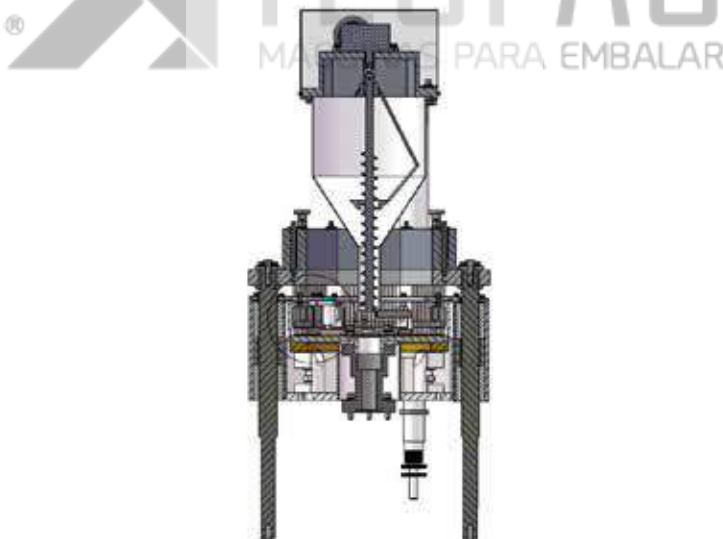


Imagem 19 — Detector de nível de pó

Capítulo 3 - Detalhes da máquina

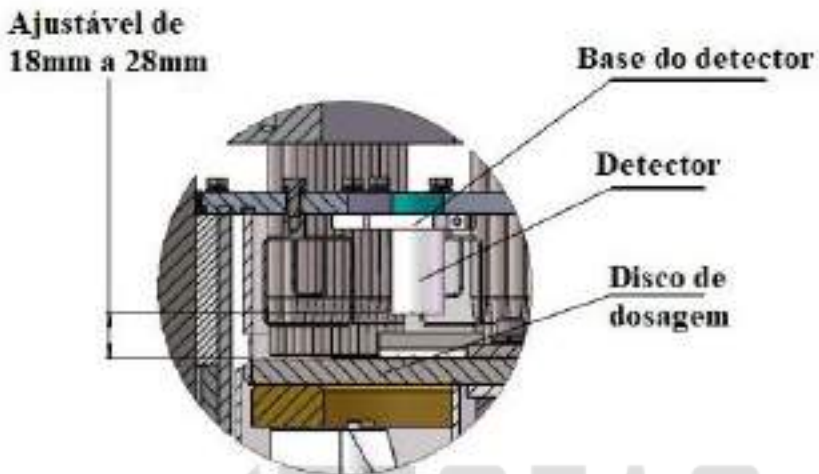


Imagem 20 — Ajuste do detector de nível de pó

1.4.9. Ajuste da base de punção e altura

Dosagem e densidade da coluna de pó: A profundidade de inserção da punção no disco de dosagem é ajustável.

Profundidade ajustada corretamente apresenta quantidade correta de pó.

Método: Gire o fuso do motor principal para baixar as punções. Ajuste a parte final das punções para que elas fiquem alinhadas com o disco de dosagem. Grave o valor do ponto zero (leitura do calibrador). Insira as punções de volta no furo, e ajuste a profundidade delas conforme a tabela abaixo.

Capítulo 3 - Detalhes da máquina

(Explicação do ponto zero: o ponto zero refere-se à posição da cabeça da haste, na superfície do disco de dosagem, quando a haste de dosagem atinge a parte inferior.

Espessura variada de disco de dosagem contribui para uma indicação de medida diferente de ponto zero. Aqui, pegamos ponto zero de graduação 15 como exemplo: Quando a haste de dosagem é ajustada para graduação 18, esta haste estará localizada a 3mm acima do disco; já quando estiver ajustada para graduação 13, esta haste estará localizada a 2mm para baixo, no furo do disco.

Valores de referência

Estação	1	2	3	4	5
Profundidade de inserção	6	4	3	2	0.5

Capítulo 3 - Detalhes da máquina

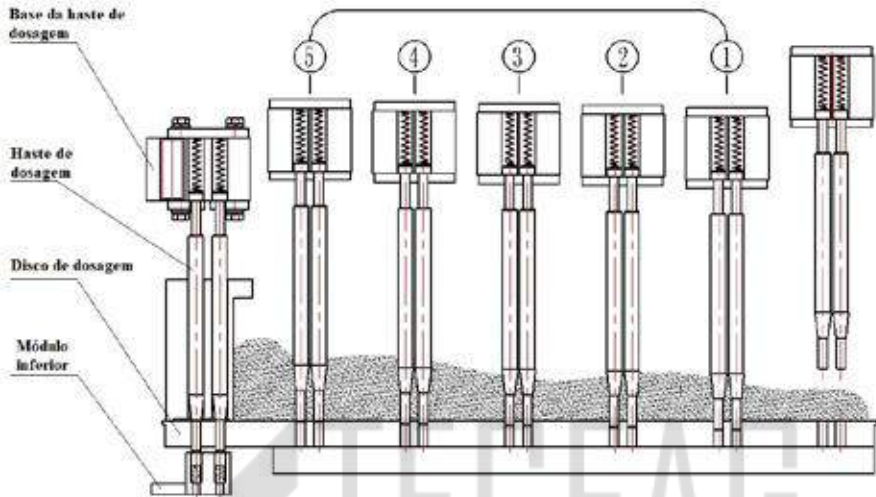


Imagem 21 — Base de punção e altura

1.4.10. Remoção e ajuste de cápsulas rejeitadas

Este mecanismo consiste de pino ejetor, alavanca, suporte guia, bloco de posicionamento, haste de tração etc. Ele é designado a ejetar cápsulas rejeitadas, cujas tampas e corpos não estão separados adequadamente, para que eles possam ser sugados da porta de sucção, na caixa de armazenagem.

Método: Ajuste a haste de tração para que a folga entre o nível da alavanca e a parte inferior do molde superior fique num escopo de 1.5 a 2mm. Ajuste a câmara de ar para que a folga entre o nível inferior da câmara e a parte superior do molde su-

Capítulo 3 - Detalhes da máquina

perior fique num escopo de 1 a 1.5mm.

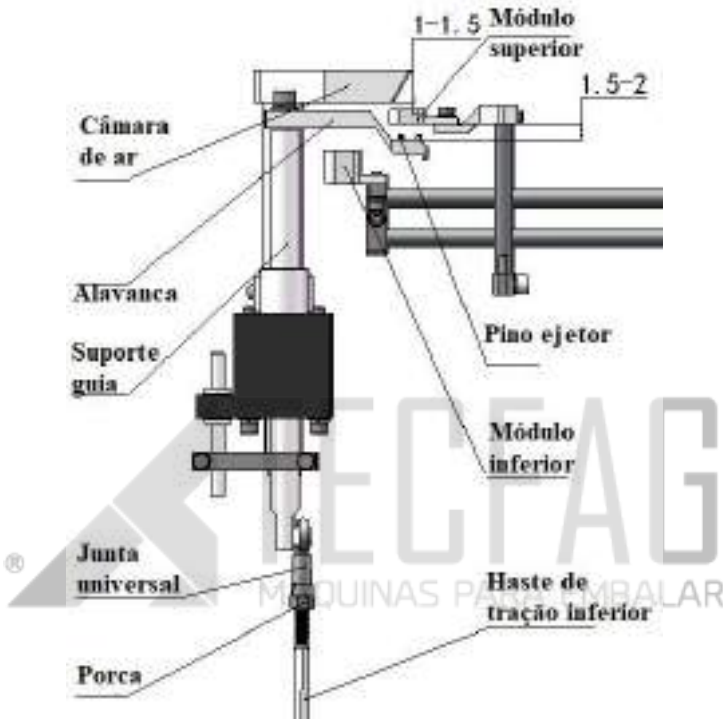


Imagem 22 — Ajuste de cápsulas rejeitadas

1.4.11 Travamento de cápsulas e ajuste

As cápsulas, quando preenchidas, estão sujeitas a travamento de tampa-corpo.

Método: Gire a haste de tração para elevar o pino ejetor até que a distância à placa defletora seja igual ao comprimento da cápsula quando travada. (Coloque cápsulas destravadas nos

Capítulo 3 - Detalhes da máquina

furos da linha frontal e gire a haste para posição de travamento, para observar o comprimento de medição e calibração). Aperte os parafusos e porcas.

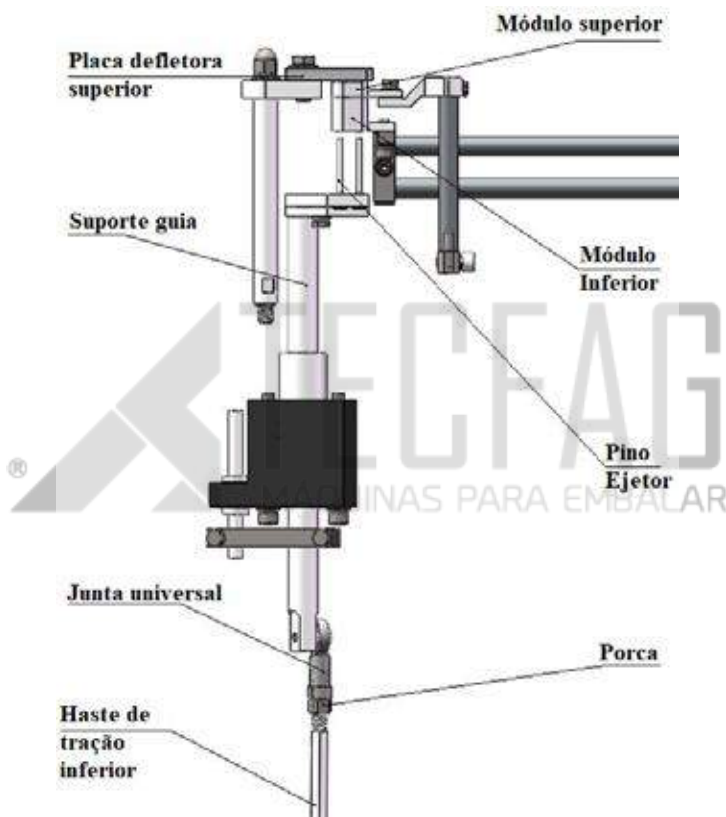


Imagem 23 — Travamento de cápsulas

Capítulo 3 - Detalhes da máquina

1.4.12 Ajuste de soltura de cápsulas

Uma cápsula, quando travada na estação prévia é já um produto finalizado e, portanto, será ejetada daquela estação.

Método: Gire a haste de tração para elevar o pino ejetor até que sua parte final esteja de 1 a 2mm mais alto do que a parte do molde superior. Em relação ao curso de retorno, atente-se à folga entre a parte final do pino ejetor e a parte mais baixa do molde inferior, que deve ser mantido num escopo de 1.5-2mm, para evitar qualquer impacto.

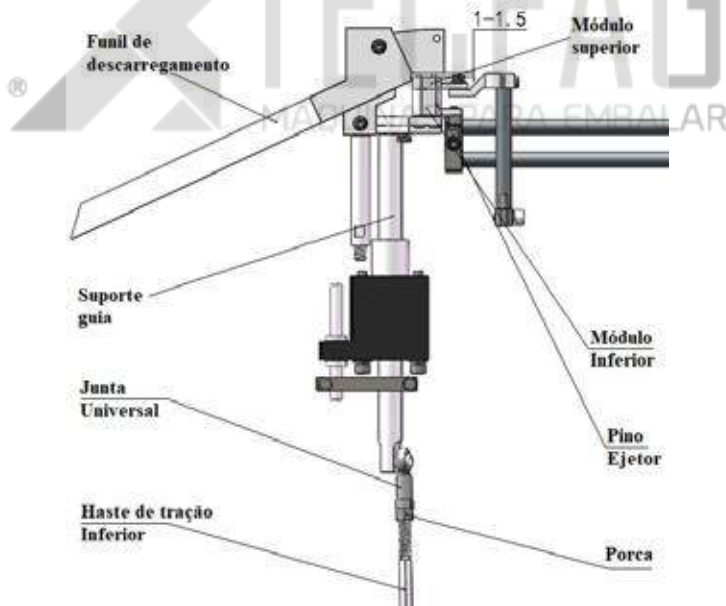


Imagem 24 — Soltura de cápsulas

Capítulo 3 - Detalhes da máquina

1.4.13 Ajuste do came de acionamento

O came foi adequadamente posicionado durante a montagem, NÃO execute qualquer ajuste nele, caso contrário pode-se ocorrer interferência entre os componentes. Se necessário ajustar, o ângulo e a posição devem ser própria e cuidadosamente ajustadas.

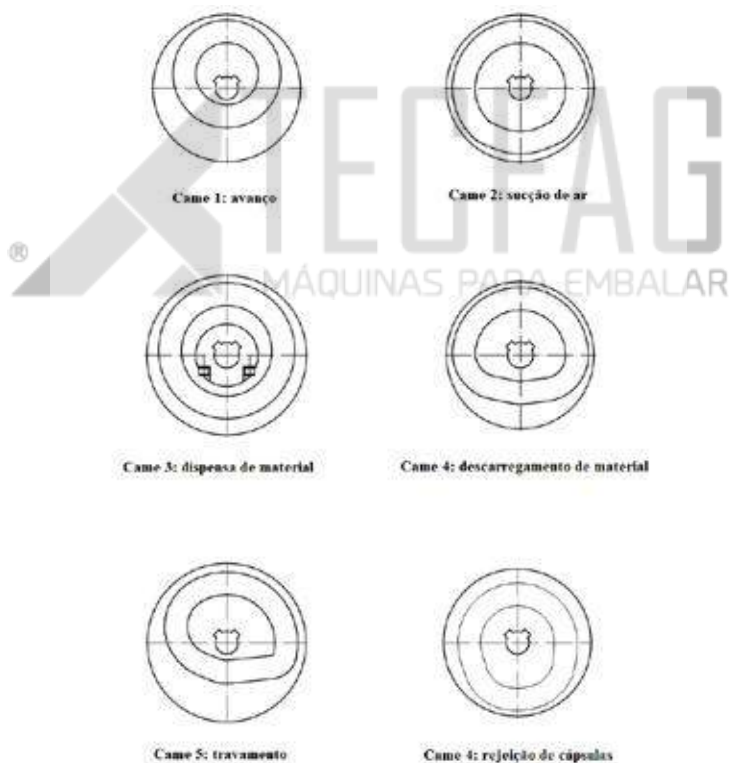


Imagem 25 — Came de acionamento

Capítulo 3 - Detalhes da máquina

1.4.14 Ajuste de corrente de transmissão

A corrente de transmissão pode ser esticada, e ficar frouxa como resultado duma operação de longa duração, afetando a precisão de transmissão. Entretanto, isso pode ser consertado alterando a posição da polia de tensão e travando as porcas.

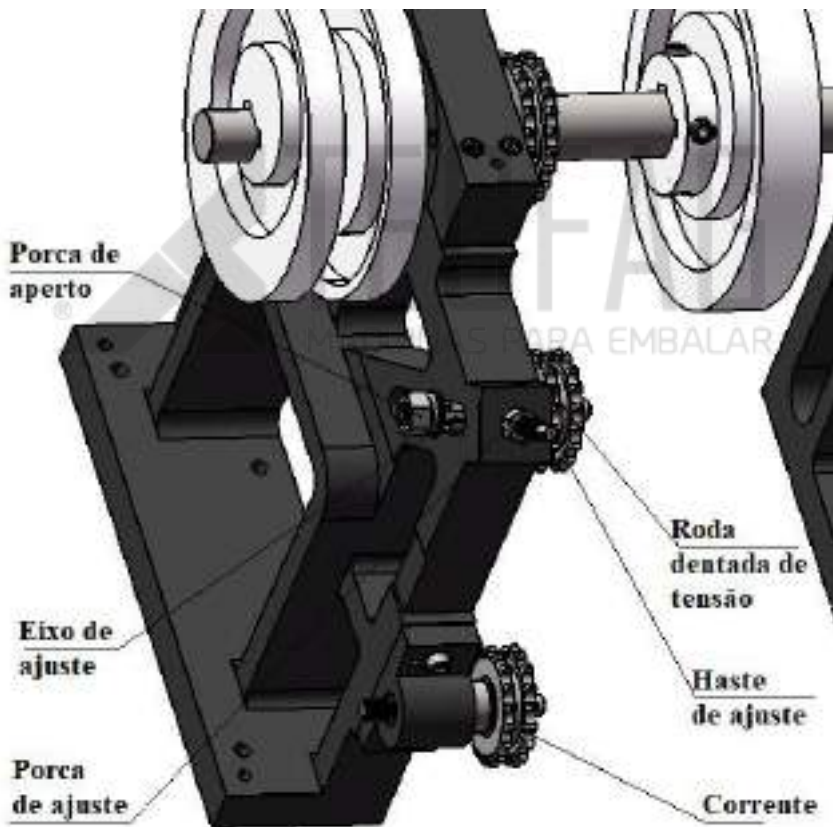


Imagem 26 — Concorrente de transmissão

Capítulo 3 - Detalhes da máquina

1.4.15 Ajuste de grau de vácuo

Esta máquina emprega bombas de vácuo de anel líquido da série SK.

Funções: Permite que cápsulas sejam posicionadas precisamente durante a dispersão e habilita a separação das tampas e corpos das cápsulas.

O grau de vácuo é regulado por uma válvula de entrada abaixo do reservatório de água. O grau é lido pelo medidor de vácuo, variando geralmente de 0.02 a 0.04 MPa, o que garante adequadamente a separação entre tampas e corpos, sem danificar as cápsulas.

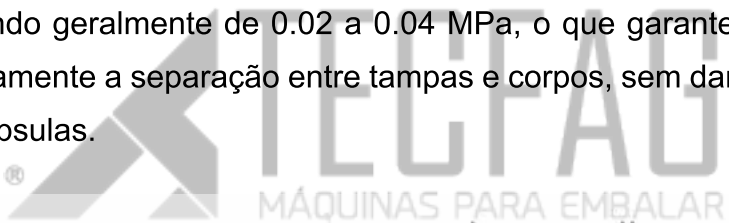


Imagem 27 — Grau de vácuo

Capítulo 3 - Detalhes da máquina

1.4.16. Ajuste do aspirador

Funções do aspirador: Sugar pó e rejeitar cápsulas de estações operacionais diversas, na caixa de armazenagem. O filtro e o tubo de sucção podem ficar obstruído após extenso período de uso. Por essa razão o filtro deve ser removido regularmente para esfregação e limpeza, para evitar ruídos atípicos do aspirador

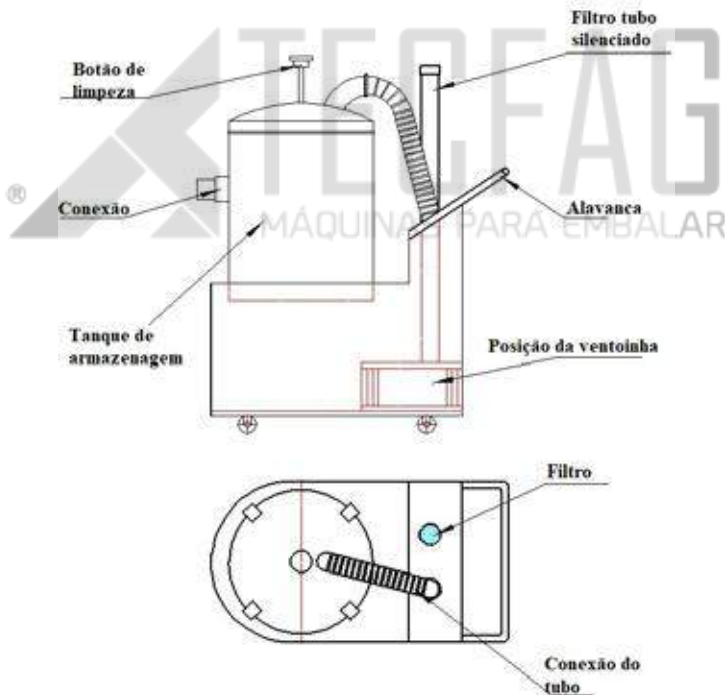


Imagem 28 — Aspirador

Capítulo 3 - Detalhes da máquina

1.4.17 Mecanismo de dosagem de pó

Despeje o pó no funil: o misturador e o fuso irão movimentar-se para mandar o pó uniformemente às posições abastecidas.

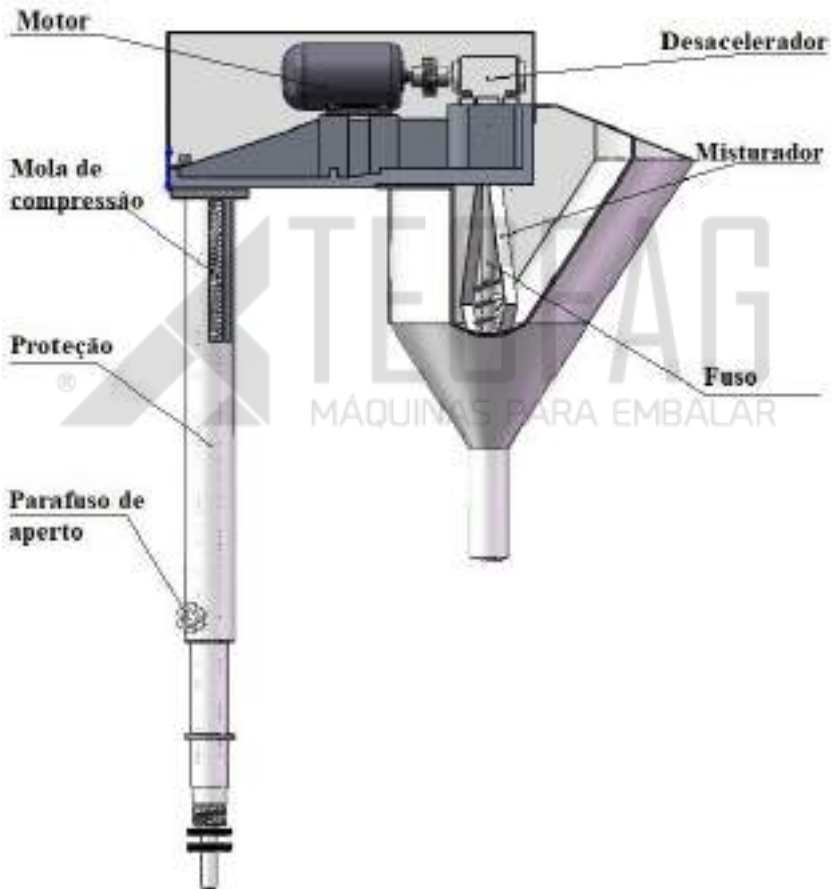


Imagem 29 — Dosagem de pó

Capítulo 3 - Detalhes da máquina

1.5. Manutenção e limpeza da máquina

Agenda de manutenção e serviço.

Nº	Pontos de manutenção/ serviço	Informações adicionais
Limpeza		
1 1.1.	Limpeza básica Limpe o interior da máquina	Somente com aspirador
2 2.1.	Limpeza diária Remova sobras de empacotamento	Somente com aspirador
3 3.1.	Sensor Limpe o sensor	Somente com pano macio, sem fiapos
Agenda de manutenção e serviço		
Nº	Pontos de manutenção/ serviço	Informações adicionais
Manutenção		
4 4.1 4.2	Caixa de transmissão Análise/reabasteça o óleo de lubrificação Troque o óleo de lubrificação	Observe as informações de óleo de lubrificação da Tecfag

Capítulo 3 - Detalhes da máquina

5 5.1	Cheque se algum mecanismo elétrico está danificado	Desligue e habilite o intertravamento
6 6.1	Cheque se o interruptor de contato da porta está danificado e garanta sua operacionalidade.	
7 7.1	<p style="text-align: center;">PLC</p> Substitua a bateria recarregável para CLP a cada 12 meses	
8 8.1	Cheque os fixadores e assegure conexões firmes	Substitua os parafusos autorroscantes frouxos, em tempo
9 9.1	Cheque se a correia dentada está danificada e garanta sua tensão	
10 10.1 10.2	<p style="text-align: center;">Componentes</p> Cobertura do filtro de drenagem Cobertura do filtro de limpeza e suporte	Despressurize anes de abrir Limpe o filtro e a cobertura com petróleo ou benzina

Capítulo 3 - Detalhes da máquina

11	Sistema de vácuo	Finamente embalados, produtos incompressíveis como produtos de balcão ou aditivos alimentícios
11.1	Limpe o filtro	
11.2	Substitua o filtro	
11.3	Limpe o Pressostato	
12	Came radial	STABYL 300 AL 2
12.1	Lubrificar	
13	Dispositivo orientado Cada guia e hélice orientada é provida com um bico de lubrificação	1-2 pincelada(s)
13.1	Lubrifique a parte de entrosamento dos rolamentos	Marca: Fuchs GERALYN 1
13.2		STABYL 300 AL2
13.3		
13.4	Lubrifique o eixo da hélice orientada Cheque e limpe a placa guia de sucção	Fuchs GERALYN 1
14	Estação de enchimento de pílulas	STABYL 300 AL2
14.1	Lubrificar came e haste de enchimento	

Capítulo 3 - Detalhes da máquina

15 15.1	Estação de remoção de cápsulas rejeitadas	STABYL 300 AL2
16 16.1	Estação de travamento de cápsulas Lubrificar trava de torção	STABYL 300 AL2
17 17.1	Estação de produção da cápsula Lubrificar trava de torção	STABYL 300 AL2

1.6. Remoção e reposição de partes e moldes

Reposição de moldes envolve moldes superior e inferior, haste de enchimento, disco de dosagem, parte de dispersão de cápsulas, pente de cápsulas etc.

Produto: Dispositivo de enchimento de pílulas

1.6.1. Reposição dos moldes superior e inferior e anel de selagem

1. Solte os parafusos dos suportes dos moldes inferior e superior, na mesa giratória da estação operacional, e remova um a um os moldes. Solte o parafuso allen e retire o suporte do molde inferior; solte os quatro parafusos para remover a placa de pressão e o anel de selagem; substitua-o por um novo e

Capítulo 3 - Detalhes da máquina

instale-os de volta sequencialmente.

Nota: Evite que os moldes se choquem durante sua instalação ou substituição.

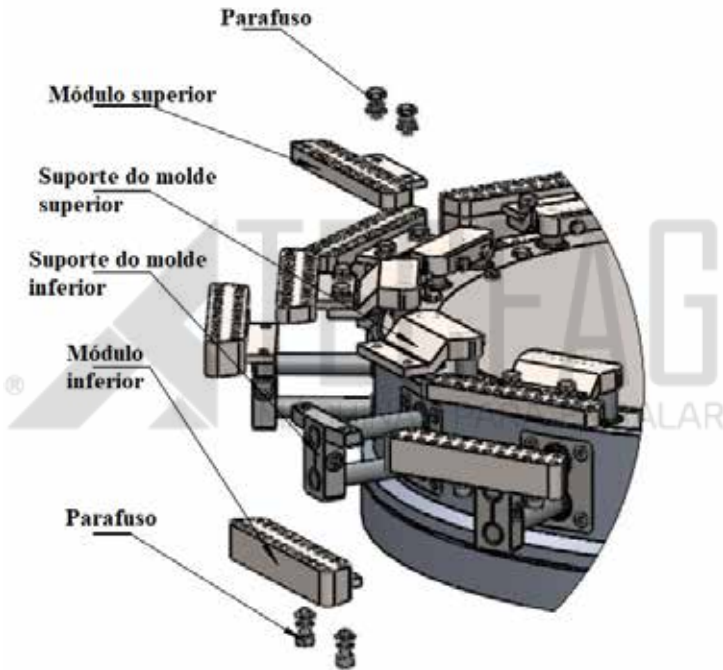


Imagem 30 — Moldes

Capítulo 3 - Detalhes da máquina

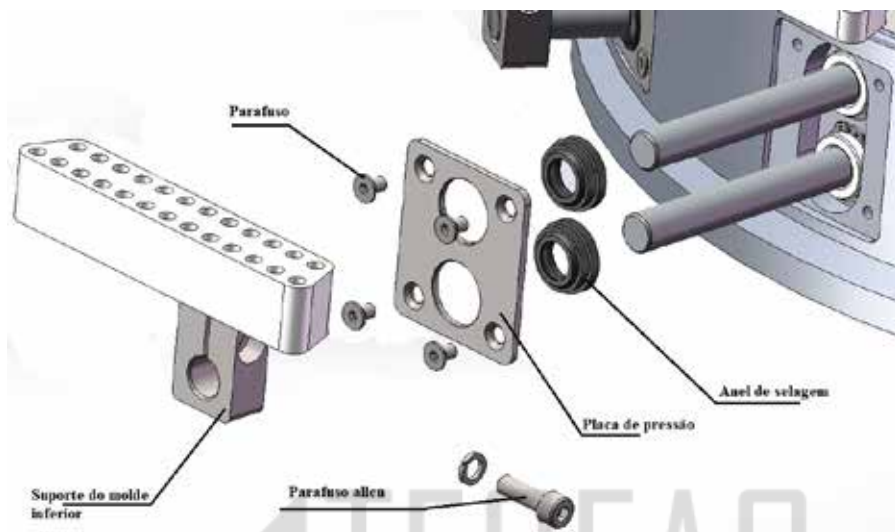


Imagem 31 — Partes do molde

2. Alinhe e instale os moldes para reposição. Remova o módulo de enchimento da parte de enchimento de pó. Tire de dentro do kit de ferramentas as 2 barras de calibração que correspondem ao número do molde inferior e, com os furos de alinhamento da haste de enchimento, nos blocos de cobre, na fileira frontal da placa de posicionamento, sendo o ponto de partida, insira verticalmente as hastes de calibração, nos furos (como mostra o diagrama). Execute, furo a furo, a calibração, com as hastes de calibração. Quando os furos de segmento do módulo atual estiverem concêntricos com os furos de alinhamento da haste de enchimento nos blocos de cobre na fileira frontal da placa de posicionamento, abra o suporte da porta lateral da parte de

Capítulo 3 - Detalhes da máquina

transmissão, tire de dentro do kit de ferramentas o punho rotativo, coloque-o no eixo de entrada do motor principal, gire no sentido horário o eixo de entrada, manualmente, observe e verifique se as hastes de calibração estão alinhadas com os furos de segmento do molde inferior (sem qualquer ruído atípico ou arranhões), deixe-o trabalhar sem carga de 3 a 5 ciclos. Remova as hastes de calibração se o ajuste adequado de alinhamento for confirmado .

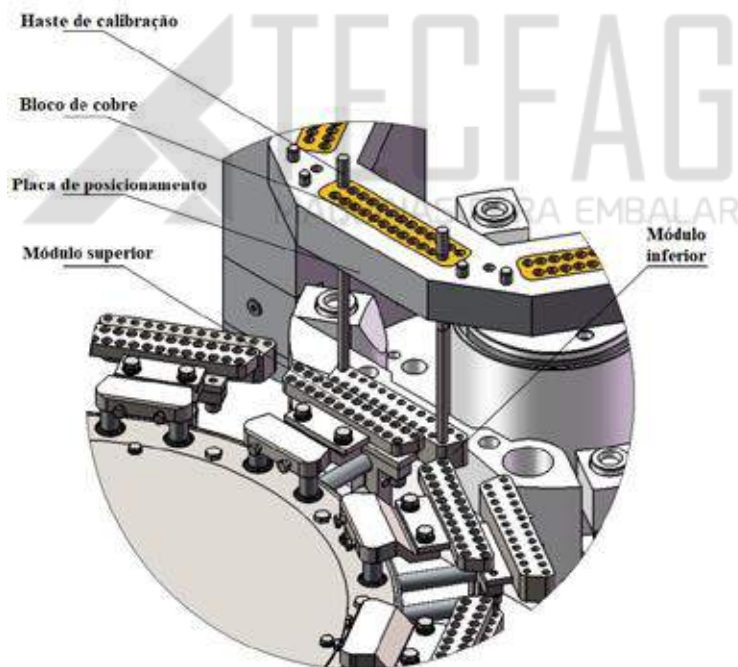


Imagem 32 — Instalação dos moldes

Capítulo 3 - Detalhes da máquina

3. Com o módulo inferior sendo o ponto de partida, tire de dentro da caixa de ferramentas a haste de calibração correspondente e calibre o módulo superior, furo a furo, no travamento, descarregamento de cápsulas, dispersão de cápsulas e outras estações operacionais, com o mesmo método.

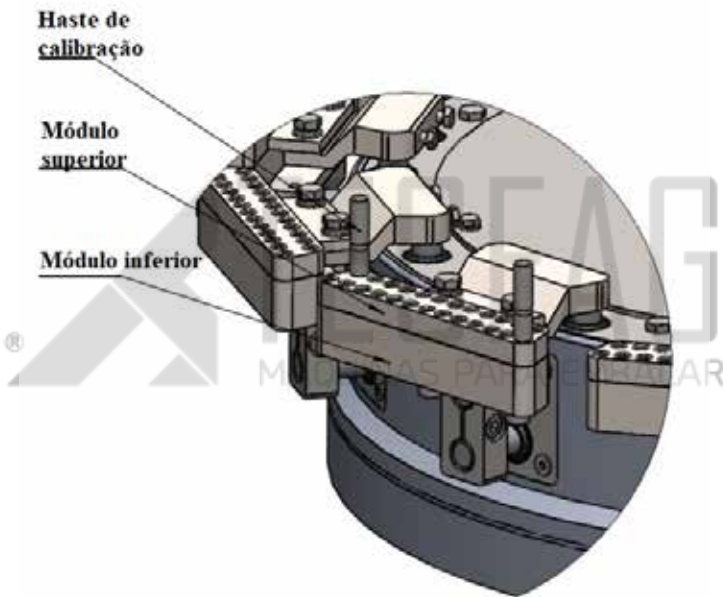


Imagem 33 — Haste e módulos

1.6.2.1. Limpeza e remoção do módulo de enchimento de pó

Solte haste de aperto, segure o manípulo do módulo de enchimento ou o suporte da base da haste de enchimento, para tirar o módulo verticalmente e para cima da placa de posicionamen-

Capítulo 3 - Detalhes da máquina

to.

Coloque o módulo de volta e fixe-o após limpar.

Nota: Na parte inferior do suporte da base da haste de enchimento inscreve-se o número daquele suporte, que corresponde aos números gravados, nas seis direções, da placa de posicionamento. Mantenha os números igualados durante a instalação e ao aprontar para uso.

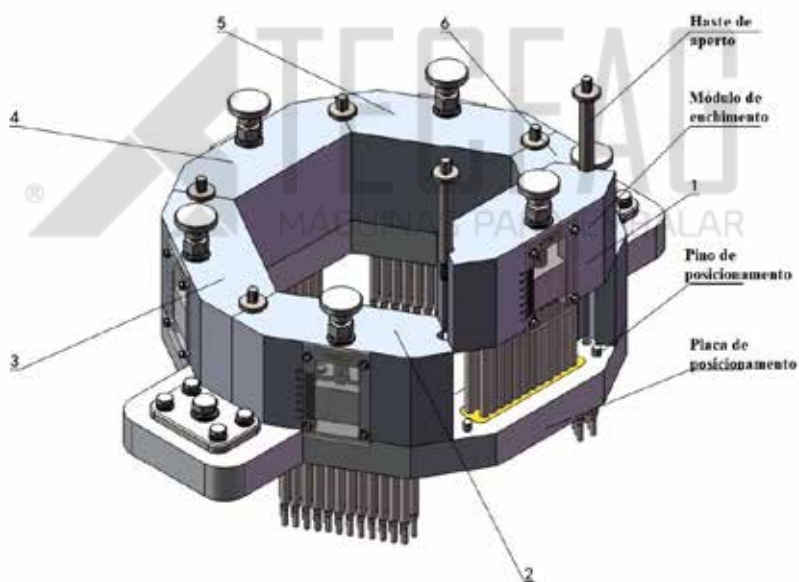


Imagem 34 — Módulo de enchimento de pó

Capítulo 3 - Detalhes da máquina

1.6.2.2. Reposição da haste de enchimento e mola de compressão do módulo de enchimento de pó

1. Solte os quatro parafusos de aperto, no acrílico, e instale um parafuso M3 do kit de ferramentas, no furo da chapa de cobre. Este pequeno parafuso irá funcionar como um pequeno manípulo, permitindo que se tire a chapa de cobre de posicionamento, do suporte da base da haste de enchimento.

Solte a porca, na parte superior do suporte, remova o parafuso de ajuste e o componente base da haste de enchimento.

Notas: 1. O componente base da haste de enchimento não está fixado e pode sair do suporte; 2. Na lateral da haste de enchimento, está inscrito o número daquela base da haste de enchimento. Mantenha os números igualados durante a instalação e ao aprontar para uso.

Capítulo 3 - Detalhes da máquina

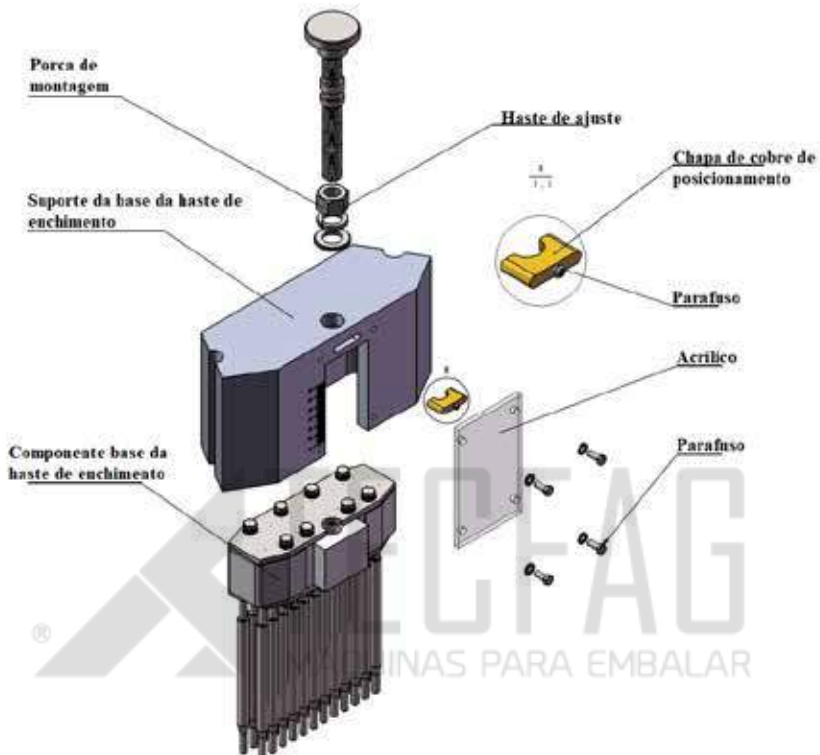


Imagem 35 — Reposição da haste de enchimento e mola de compressão do módulo de enchimento de pó

2. Solte os parafusos na placa de pressão 1, 2 e 3, no componente base da haste de enchimento, e remova a mola de compressão e haste de enchimento para reposição.

Nota: 1. A haste de enchimento pode cair; 2. O módulo de enchimento 1 é diferente dos outros 5, em relação a esse contém apenas placa de pressão 1 e 2, sem a mola de com-

Capítulo 3 - Detalhes da máquina

pressão da base da haste de enchimento.

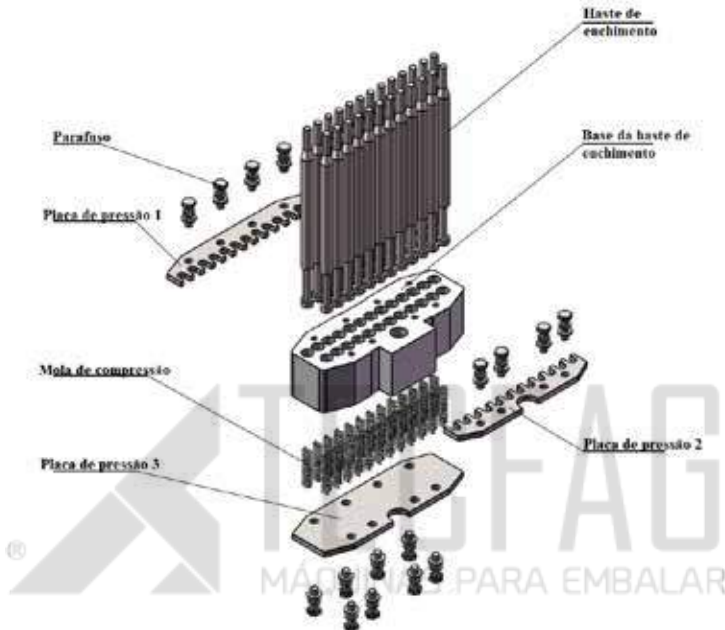


Imagem 36 — Haste de enchimento e mola de compressão

1.6.2.3. Limpeza e remoção da placa de localização de enchimento

Abra o suporte da porta lateral da parte de transmissão, tire de dentro da caixa de ferramenta o punho rotativo e coloque-o no eixo de entrada do motor principal e gire no sentido horário, manualmente, o eixo de entrada, para subir a placa de localização. Solte os dois parafusos de aperto M16, na placa central.

Capítulo 3 - Detalhes da máquina

Enfie 2 blocos de madeira, com largura uniforme, entre a superfície inferior da placa de localização e da superfície superior do suporte de enchimento. Novamente, gire no sentido horário, manualmente, o eixo de entrada, para retornar os dois suportes guia e remover a placa de localização.

Nota: Esta operação requer a colaboração de duas pessoas. Quando os suportes guia retornam, a placa de localização irá perder dependência e, por isso, medidas devem ser tomadas para prevenir que caiam.



Imagem 37 — Placa de localização de enchimento

Capítulo 3 - Detalhes da máquina

1.6.3. Reposição e remoção o disco de dosagem de pó

1. Reposição e remoção: Solte os 4 parafusos de aperto M8 no componente bloqueador de pó para conexão com o suporte de enchimento e remova o componente bloqueador de pó; solte os 4 parafusos de aperto M8 fora do anel de selagem para conexão com placa de suporte de forma irregular e remova o anel para expor os 3 parafusos M5 fora do anel de armazenagem de pó; solte os parafusos M5 e remova o anel de armazenagem e pó; solte dos 3 parafusos allen M12, na pequena gaxeta de vedação, e remova a gaxeta de vedação, raspador de pó e disco de dosagem.

Nota: Evite choques entre o disco de dosagem durante a instalação e reposição.

Capítulo 3 - Detalhes da máquina

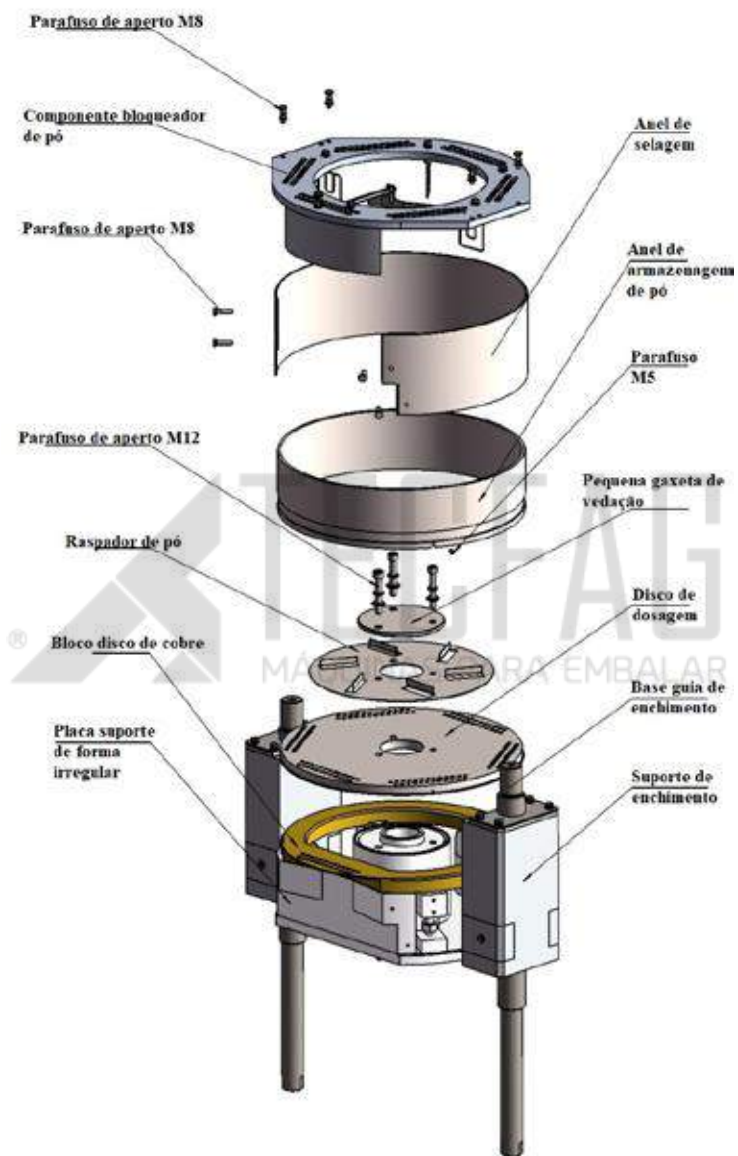


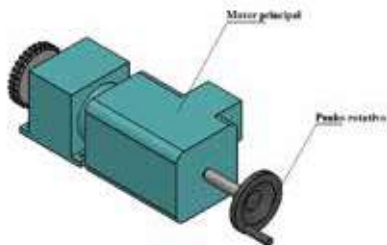
Imagem 38 — Disco de dosagem de pó

Capítulo 3 - Detalhes da máquina

2. Instalação e posicionamento: Posicione o disco de dosagem para substituição, na borda. Coloque a placa de localização, na base guia de enchimento, e aperte os parafusos relativos. Com os furos de alinhamento da haste de enchimento, nos blocos de cobre da placa de localização sendo o ponto de partida, insira os módulos de enchimento, sequencialmente, na placa de localização, e calibre o disco de dosagem, com auxílio das hastes de enchimento, nos módulos de enchimento. Quando a haste de enchimento estiver concêntrica, com furos de segmento do disco de dosagem, monte o raspador de pó e a pequena gaxeta de vedação, no disco de dosagem, sequencialmente, e aperte os 3 parafusos M12 nele. Abra o suporte da porta lateral da parte de transmissão, tire de dentro da caixa de ferramentas o punho rotativo e posicione-o no eixo de entrada do motor principal; gire no sentido horário, manualmente, o eixo de entrada; observe o alinhamento entre a haste de enchimento e os furos do disco de dosagem e calibre-os furo a furo. Não se pode ocorrer arranhões. Faça uma operação sem carga de 3 a 5 ciclos, e, se se constatar que o alinhamento está correto, remova mais uma vez o módulo de enchimento e placa de localização e instale o anel de armazenagem de pó, selagem, componente bloqueador de pó, placa de localização e módulo de enchimento, sequencialmente, e aperte os fixadores relativos.

Capítulo 3 - Detalhes da máquina

Nota: evite choques no disco de dosagem durante a instalação e reposição.



Rotação em sentido horário

Imagem 39 — Motor principal

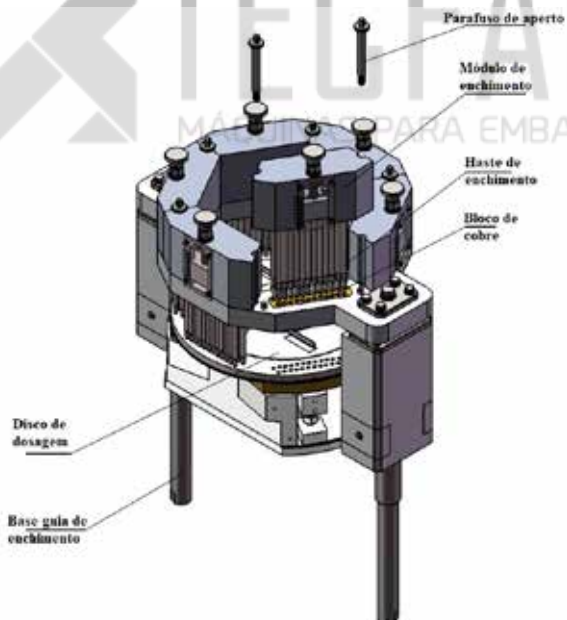


Imagem 40 — Dosagem de pó

Capítulo 3 - Detalhes da máquina

1.6.4. Substituição e remoção do dispositivo de separação e dispersão de cápsulas

1. Solte os 4 parafusos atrás do funil de cápsulas e remova os parafusos e o funil.

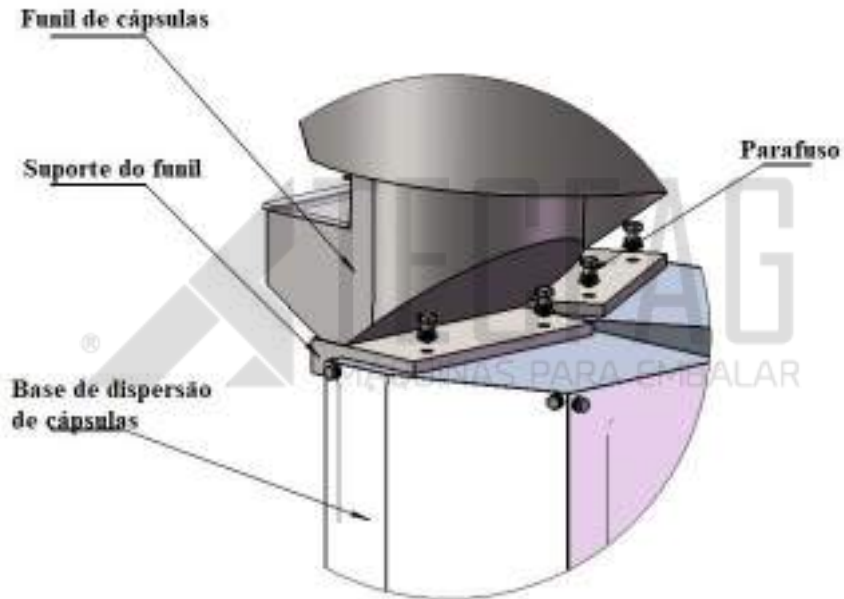


Imagem 41 — Dispositivo de separação e dispersão de cápsulas

2. Abra o suporte da porta lateral da parte de transmissão, tire de dentro do kit de ferramentas o punho rotativo, coloque-o no eixo de entrada no motor principal e gire manualmente o motor principal para elevar a parte do tubo de cápsula.

Capítulo 3 - Detalhes da máquina

3. Solte os parafusos que conectam o componente tubo de dispersão de cápsulas com a placa de deslize e remova o componente tubo de dispersão de cápsulas; solte os parafusos no pente da cápsula e remova-o; solte os parafusos que conectam o alimentador de cápsulas e placa de suporte de ajuste e remova o alimentador.

Nota: evite choques entre os moldes e as partes durante a instalação e reposição.

4. Instale os moldes e componentes para reposição (componente tubo de dispersão de cápsulas, pente de cápsulas, alimentador de cápsulas), sequencialmente. Tire de dentro do kit de ferramentas as barras de calibração correspondentes, para executar calibração de folga e de centro, da mesma maneira como nos moldes inferior e superior. Aperte os parafusos relativos e monte o funil de cápsulas.

Nota: Os dois dispositivos de separação e dispersão de cápsulas deste modelo trabalham simultaneamente. No entanto, a quantidade de furos de segmento dos moldes da esquerda e da direita são diferentes e, desse modo, não trocáveis.

Capítulo 3 - Detalhes da máquina

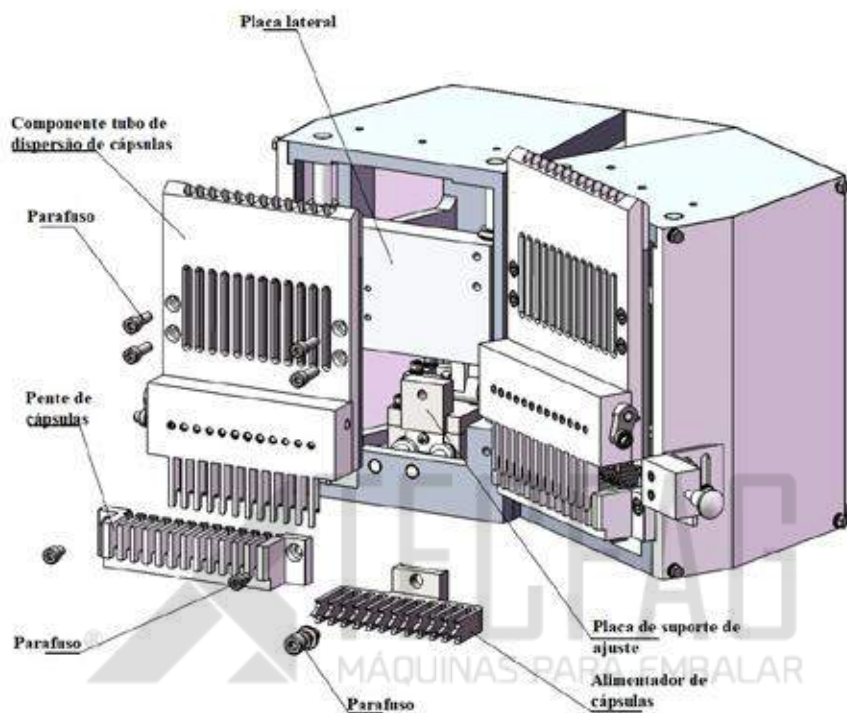


Imagem 42 — Componentes

Quando todos os moldes e componentes estão finalizados, em relação a reposição, gire manualmente o eixo de entrada do motor principal, com o punho rotativo, e observe a operação dos vários componentes, na mesa. A máquina pode ser iniciada normalmente somente se nenhuma anormalidade tiver ocorrido quando os componentes trabalham de 3 a 5 ciclos, sucessivamente.

Capítulo 3 - Detalhes da máquina

Nota: As rotações devem variar de devagar a rápido após a inicialização.

1.6.5. Dispositivo substituído de enchimento de pó e dispositivo de enchimento de pílulas

1. Remova a parte de enchimento conforme o método de remoção para o disco de dosagem de pó.
2. Solte os parafusos que conectam a placa de base e o painel e, então, remova o dispositivo de ajuste da placa de base remanescente.
3. Posicione a travessa 2, na base; insira o pino reto, no furo correspondente e aperte os parafusos.
4. Enquanto concêntrico com o suporte guia, posicione a lingueta inferior, travessa 1 e lingueta superior, sequencialmente, e aperte-os, com parafusos.
5. Posicione o funil, no componente placa de dosagem, e aperte os parafusos correspondentes.

Capítulo 3 - Detalhes da máquina

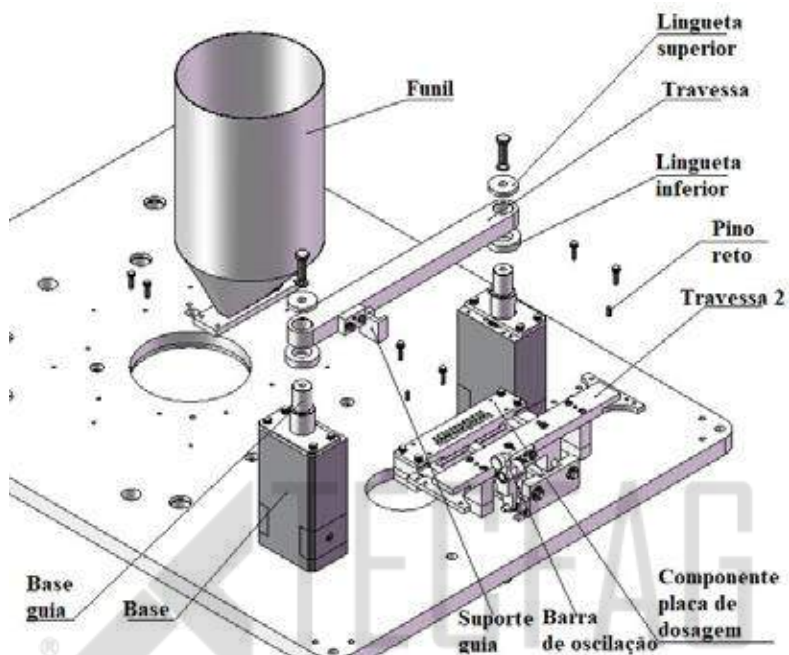


Imagem 43 — Dispositivo de enchimento de pó e pilulas

Capítulo 4 - Tabela de apontamento

IV. Tabela de apontamento

4.1. Sistema de lubrificação

Ponto de lubrificação	Aplicação	Fabricante	Modelo
Corrente		Empresa lubrificante	N4B GB443-84
Rolamento de elemento rolante		Empresa lubrificante	N4B GB443-84
Componentes guia		Empresa lubrificante	N4B GB443-84
Came		Empresa lubrificante	ZL-2SY141275
Quadro de distribuição		Empresa lubrificante	ZL-DSY1412-75
Unidade de redução		Empresa lubrificante	ZL-DSY1412-75

Capítulo 5 - Solução de problemas


V. Solução de problemas

5.1. Diagnósticos e tratamentos

Falha	Causa	Solução
Falha na caída das cápsulas, na superfície lisa do tubo de dispersão de cápsulas	<p>a. Certas cápsulas estão sujeitas à deformação, separação ou aderência. Há uma saliência no tudo de dispersão de cápsulas.</p> <p>b. Abertura insuficiente na porta de descarregamento de cápsulas.</p> <p>c. Desalinhamento entre a superfície lisa do tubo de dispersão de cápsulas e o pente das cápsulas.</p>	<p>a. Remova a cápsula com defeito, utilizando uma pinça.</p> <p>b. Ajuste o bloco de parada da porta de descarregamento de cápsulas.</p> <p>c. Ajuste o alinhamento entre a superfície lisa do tubo de dispersão de cápsulas e pente da cápsula.</p>

Capítulo 5 - Solução de problemas

<p>Mais de uma fileira de cápsulas é descarregada de uma vez</p>	<ul style="list-style-type: none">a. Braçadeira de cápsulas impossibilitada de segurar as cápsulas.b. Abertura excessiva da porta de descarregamento de cápsulas.c. Força reduzida da mola da porta de descarregamento de cápsulas.	<ul style="list-style-type: none">a. Ajuste ou substitua a braçadeira de cápsulas.b. Ajuste o bloco de parada da porta de descarregamento de cápsulas.c. Substituição da mola da porta.
--	---	---

 **TECFAG**
MÁQUINAS PARA EMBALAR

Capítulo 5 - Solução de problemas

<p>Cápsulas caem do pente, viram-se naturalmente para baixo, ou saltam.</p>	<p>a. O alimentador possui uma posição de empurrão de cápsulas que está muito próxima da frente.</p> <p>b. As cápsulas têm diâmetro pequeno. O pente da cápsula está danificado.</p> <p>c. Desalinhamento entre a superfície lisa do tubo de dispersão de cápsulas e pente das cápsulas</p>	<p>a. Ajuste o curso do alimentador de cápsulas.</p> <p>b. Substitua por cápsulas qualificadas ou pente de cápsulas.</p> <p>c. Ajuste o alinhamento entre a superfície lisa do tubo de dispersão de cápsulas e o pente de cápsulas</p>
<p>As cápsulas não podem ser ajustadas, na horizontal, no pente de cápsulas</p>	<p>As cápsulas estão sujeitas a perda de água e a ficar frágil</p>	<p>Substitua por cápsulas qualificadas</p>

Capítulo 5 - Solução de problemas

<p>Cápsulas estão sujeitas a falha de compressão vertical e não entram nos furos de segmento</p>	<p>a. Descentragem entre pente das cápsulas e furos de segmento. b. Tampas das cápsulas entupidas nos furos de segmento superior</p>	<p>a. Ajuste a concentricidade entre o pente das cápsulas e os furos de segmento. b. Limpe os furos de segmento</p>
<p>Separação de tampa-corpo das cápsulas falha no molde ou o corpo está faltando</p>	<p>Descentragem entre módulos inferior e superior As cápsulas são expelidas danificadas; fragmentos de pó e de cápsulas permanecem na parede interna dos furos de segmento. Baixo grau de vácuo. Oleoduto entupido ou com vazamento de ar. Selagem incompleta entre placa de sucção de vácuo e molde inferior Desgaste em etapas do molde superior</p>	<p>Ajuste a descentragem entre os módulos superior e inferior. Limpe as paredes internadas dos furos de segmento. Cheque e limpe as linhas de vácuo Ajuste a folga Substitua o molde</p>

Capítulo 5 - Solução de problemas

Tampa da cápsula perdida ou ejetada Corpo da cápsula rompe a base	Pressão de vácuo excessiva. Cápsulas estão frágeis, ou o grau de vácuo está excessivo.	Ajuste o grau de vácuo Substitua as cápsulas. Reduza o grau de vácuo.
Corpos das cápsulas maior do que o nível do molde inferior	Partículas de pó grudadas à parede dos furos do módulo inferior.	Limpe a parede interna dos furos do módulo inferior.
Rejeição falha às vezes	Posição inapropriada do pino ejetor.	Ajuste a altura e alinhamento do pino ejetor para rejeição.

Capítulo 5 - Solução de problemas

<p>Produtos finalizados tendem a amassar após travamento.</p> <p>Travamento insuficiente de vez em quando.</p>	<p>Travamento excessivo das cápsulas.</p> <p>Crosta depositada na cabeça do pino ejetor, ou fundo fino de cápsulas.</p> <p>Mancal de movimento violado por pó, ou baixa tensão da mola.</p>	<p>Baixe o pino ejetor para travar.</p> <p>Limpe o depósito de substâncias e substitua com cápsulas qualificadas.</p> <p>Limpe rolamentos e substitua a mola de tensão.</p>
<p>Produtos finalizados apresentam amassados e arranhões</p>	<p>Diâmetro de cápsula pequeno, ou furo de segmento grande.</p> <p>Partículas de materiais grandes e duros.</p>	<p>Substitua por cápsulas qualificadas ou módulos.</p> <p>Reduza o tamanho e a solidez da partícula.</p>
<p>Falha na liberação dos produtos finalizados</p>	<p>Mecanismo de liberação não está na melhor posição, ou, em boas condições</p>	<p>Cheque e ajuste o mecanismo de liberação</p>
<p>Velocidade de operação instável</p>	<p>Deslize do acoplamento</p>	<p>Cheque e ajuste a fricção do acoplamento</p>

Capítulo 5 - Solução de problemas

<p>Ruído e vibração de operação excessivas</p>	<p>a. Frouxidão da corrente e roda dentada. b. Folga de entrosamento excessiva da engrenagem cônica. c. Desgaste excessivo e folga entre engrenagens da unidade de redução.</p>	<p>a. Cheque e ajuste a corrente e a roda dentada. b. Ajuste o entrosamento da engrenagem cônica. c. Substitua a unidade de redução.</p>
<p>Parada inesperada durante a operação. A máquina falha ao iniciar.</p>	<p>Quantidade de material insuficiente no disco de dosagem. Falha elétrica. Deslocamento e desarranjo de partes.</p>	<p>Velocidade de avanço ou saída de material insuficiente. Cheque sensor e circuito do interruptor da porta. Cheque e restaure.</p>
<p>Máquina não para ao faltar material</p>	<p>Danos no sensor/prolongador</p>	<p>Substitua com elementos correspondentes</p>

Capítulo 5 - Solução de problemas

Não se pode reencher automaticamente	Pó grudado à superfície do sensor, ou, então, sensor danificado.	Limpe e/ou substitua.
Quebra da corrente	Rodas da corrente não estão no mesmo nível.	Ajuste o paralelismo das correntes.



Capítulo 6 - Inicialização e cuidados

VI. Inicialização e cuidados

6.1. Instalação dos moldes e preparações para operação de cápsulas vazias

1. Instale o molde inferior na mesa giratória da estação operacional e aperte-o.
2. Instale os módulos, no ponto de travamento de cápsulas e descarregamento de cápsulas.
3. Gire manualmente a engrenagem para que os pinos ejetores para travamento de cápsulas, descarregamento e rejeição estejam localizados no centro dos furos de segmento.

O diâmetro para aperto dos furos de molde de tamanho pequeno é reduzido e, por isso, deve-se prestar atenção em relação a se o diâmetro dos pinos irá interferir com os furos de segmento e se uma operação segura pode ser garantida.

4. Quando a placa de pressão para travamento de cápsulas é apertada, a folga preferível deve ser de 0.5mm, em direção ao molde superior (quando a tampa da cápsula for mais baixa do

Capítulo 6 - Inicialização e cuidados

que a parte principal do molde superior), ou 0.3mm, em direção à tampa da cápsula.

5. Instale o mecanismo de liberação para ejeção de produtos finalizados, na saída dos mesmos. Gire manualmente a engrenagem. As cápsulas devem ser preferencialmente ejetadas de maneira adequada.

6. Instale o pente das cápsulas e alimentador de cápsulas, no conjunto. O pente das cápsulas deve ser alinhado à esquerda e à direita, com os furos de segmento. Aperte-o.

7. Cheque e ajuste a consistência dos apertos das cápsulas, no espaço deixado, no tubo de dispersão de cápsulas. Posicione a sequência cruzada. Aperte.

8. Pegue algumas cápsulas e coloque-as dentro do tubo de dispersão. Gire manualmente a engrenagem, para posicionar o tubo de dispersão, na parte inferior. Ajuste o bloco de parada da porta de descarregamento de cápsula, para permitir que toda a fileira de cápsulas possa cair com êxito, no pente.

9. Instale seis grupos de hastes de enchimento, na placa de

Capítulo 6 - Inicialização e cuidados

localização. Ajuste as hastes de enchimento para o ponto zero.

10. Continue a girar a engrenagem manualmente até que as cápsulas sejam empurradas pelo prensador da cápsula no tubo de dispersão para baixo, até um estado vertical; até alcançarem acima dos furos de segmento sem nenhum contato, sob o qual as cápsulas ainda são seguradas pelo pente.

11. Observe o alinhamento do centro vertical das cápsulas e o centro dos furos de segmento.

12. Ligue a bomba de vácuo e continue a girar a engrenagem para fazer com que as cápsulas entrem nos furos de segmento. As cápsulas devem ser separadas nas partes inferior e superior.

13. Gire manualmente a engrenagem; observe e ajuste a altura do pino ejetor de travamento de cápsulas para que as cápsulas sejam travadas adequadamente, sem serem arranhadas ou amassadas.

14. Gire manualmente a engrenagem. Todas as cápsulas devem ser liberadas na saída de produtos finais.

Capítulo 6 - Inicialização e cuidados

15. Gire manualmente a engrenagem, por diversas estações operacionais. Certifique-se de que não ocorra interferências ou ruídos atípicos antes de avançar aos poucos à máquina.

16. Avance aos poucos à máquina e observe o estado das cápsulas durante a operação. Cápsulas falhas a serem separadas devem estar habilitadas a serem rejeitadas. Ajuste o pino ejetor de cápsulas para que a tampa da cápsula não seja levantada quando o pino atingir ao ponto mais alto.

6.2. Preparações e operação de enchimento de material

1. Posicione a plataforma de cobre no suporte de ajuste da placa de base, coloque o disco de dosagem acima da plataforma de cobre e aperte os parafusos.

2. Cheque a folga entre a plataforma de cobre e o disco de dosagem, com o calibrador de folga. Ajuste uniformemente a folga.

3. Instale o componente bloqueador de pó. Cheque a folga entre o bloqueador e o disco de dosagem.

Capítulo 6 - Inicialização e cuidados

4. Solte os parafusos de aperto do disco de dosagem. Instale a placa de localização de enchimento e aperte os parafusos de aperto.

5. Gire manualmente a engrenagem para que a placa de localização de enchimento esteja em posição baixa. Insira no mínimo duas barras de calibração nos furos da haste de enchimento, na placa de localização.

6. Gire manualmente o disco de dosagem para permitir que as barras de calibração entrem nos furos do disco de dosagem. Aperte os parafusos do disco de dosagem.

7. Tire as barras de calibração e insira-as em outros furos. Isto deve ser feito sem qualquer dificuldade, caso contrário será necessário reajustar.

8. Tire as barras de calibração, gire a engrenagem, por diversas estações operacionais, e insira as barras nos furos, sequencialmente.

Observação: Prefere-se inserção fácil.

9. Instale seis grupos de hastes de enchimento, na placa de lo-

Capítulo 6 - Inicialização e cuidados

calização de enchimento. Ajuste as hastes de enchimento para o ponto zero.

10. Fixe e ajuste a altura do sensor de nível de material.

11. Instale e fixe o funil de enchimento de material e adicione materiais a ele.

12. Avance aos poucos o enchimento para que uma certa quantidade de materiais apareça no anel de armazenagem de pó.

13. Avance aos poucos a máquina para que os materiais sejam uniformemente distribuídos, no anel de armazenagem de pó, e atinjam a uma altura apropriada.

14. Troque para enchimento automático, operação, sucção a vácuo e modos de operação. Inicie a máquina e a opere continuamente.

15. Pegue, pese uma amostra e ajuste-a, de acordo com a necessidade produção. Inicie a bomba de vácuo e o compressor.

16. Execute continuamente a produção. Pegue e pese uma

Capítulo 6 - Inicialização e cuidados

amostra a cada 10 ou 15 minutos, mantendo registro.

Nota: Quando o desvio de peso não atender ao requisito, a peça de medição deve ser removida para verificar a distribuição dos materiais no anel de armazenamento de pó e se há aderência com as hastes de enchimento ou as paredes dos furos do disco.

6.3. Limpeza

1. Tire os materiais remanescentes no funil primeiro após o desligamento.
2. Remova; mantenha bem o sensor.
3. Remova as hastes de enchimento e placa de localização de enchimento.
4. Remova o componente bloqueador de pó e limpe os materiais remanescentes do anel de armazenagem de pó.
5. Remova o disco de dosagem e a plataforma de cobre e limpe qualquer material remanescente com uma escova e com um

Capítulo 6 - Inicialização e cuidados

limpador a vácuo.

6. Remova o pino ejetor para rejeição de cápsulas e moldes inferior e superior. Remova os pinos ejetor de produtos finalizados e travamento de cápsulas e limpe as partes.

7. Retire as substâncias remanescentes da mesa com uma escova e um aspirador.

8. Limpe a porta de acrílico com uma toalinha. Solventes orgânicos como etanol não são recomendados.

9. Partes modulares (tubo de dispersão de cápsulas, pente de cápsulas, alimentador de cápsulas, moldes inferior e superior, disco de medição, hastes de enchimento e pinos ejetores) podem ser enxaguados com água purificada e, então, lavadas (esfregando) com álcool etílico e deixados num local específico para secagem e preparação. Moldes devem ser instalados quando enchimento for desejado.

10. Dentro da base da haste de enchimento há uma mola de compressão que deve ser tirada antes de qualquer limpeza, para evitar que enferruje.

Capítulo 6 - Inicialização e cuidados

Circulação de água por vácuo, em balde: Deve-se reabastecer a cada turno.



Apêndice A — Assistência técnica

Apêndice A — Assistência técnica

1. A Tecfag oferece suporte técnico remoto e local, de acordo com sua disponibilidade de datas e horários, podendo-se consultá-los mediante contato com a assistência técnica da empresa.

2. Se o proprietário cliente desejar ser atendido em sua empresa, este deverá antes entrar em contato com a assistência técnica da Tecfag para consultar sobre o processo de visitas, que se encontra sujeito a disponibilidade de datas e horários da empresa, bem como a taxas de visitação, que podem ser consultadas, mediante contato com a assistência técnica da empresa.

Contato — Assistência técnica Tecfag

Telefone: (14) 3161-5000

WhatsApp: (14) 99105-4116

E-mail: contato@tecfag.com.br

Apêndice B — Garantia

Apêndice B — Garantia

1. A Tecfag garante a(s) máquina(s) identificadas pelo período de 12 (doze) meses, a partir da data de emissão da Nota Fiscal de venda do equipamento.

2. A Tecfag garante a(s) máquina(s) identificada(s) contra defeitos de peças mecânicas que não se desgastam naturalmente e peças elétricas, sendo estas últimas garantidas pelo prazo de 90 dias.

3. As peças consideradas de manutenção normal periódica ou que se desgastam com o uso não estarão acobertadas pela garantia de defeitos de fabricação ou material.

4. Quando necessário fazer a substituição de peças elétricas, ou mecânicas que não se desgastam naturalmente, se o proprietário cliente não enviar a peça original com defeito, a Tecfag encontra-se no direito de cobrá-la em seu valor integral.

5. A garantia dada pela Tecfag não contempla:

a. Defeitos resultados por imperícias ou abusos na utilização do equipamento.

b. Realizar a manutenção do equipamento sem antes consultar a orientação da Tecfag.

c. Danos resultados pelo transporte do equipamento, nos casos

Apêndice B — Garantia

em que o transporte não foi contratado pela Tecfag.

d. Danos resultados por desastres naturais.

e. Danos pessoais ou materiais do proprietário cliente ou de terceiros.

f. Instalação de peças e/ou componentes não autorizadas pela Tecfag.

g. Operar o equipamento sem qualquer um dos materiais indispensáveis ao seu pleno funcionamento.

h. Utilizar os produtos não recomendados no manual de instruções que acompanha o equipamento.

i. Realizar perfurações no equipamento para adaptações de acessórios.

j. Manutenções rotineiras como lubrificações, verificações, ajustes, regulagens etc.

k. Desgaste natural por uso.

l. Danos causados por problemas de instalação elétrica em desacordo com as normas ABNT.

m. Danos causados pela instalação, uso ou manutenção imprópria ou inadequada realizada pelo próprio Usuário Final ou por terceiros não autorizados pela TECFAG.



TECFAG
MÁQUINAS PARA EMBALAR

TECFAG COMÉRCIO E IMPORTAÇÃO DE MÁQUINAS EIRELI - ME
CNPJ: 14.050.364/0001-90

R. Iracema Cândida Posca, 1-150 – Distrito Industrial III – Bauru - SP
www.tecfag.com.br – contato@tecfag.com.br – (14) 3161-5000